

LCR.iQ[®]

registro eletrônico
MANUAL de instalação e hardware



CENTRILOGI[®]iQ

Centro de Abastecimento Lógica

Por  LIQUID CONTROLS[®]

Table of Contents

LCR.iQ® manual de instalação e produto.....	5
LCR.iQ® Visão Geral	6
Sobre LCR.iQ®	6
Funções básicas	6
Atualizações de publicação.....	6
Procedimentos de segurança.....	7
ESTEJA PREPARADO.....	7
EVACUAR COM SEGURANÇA A TUBULAÇÃO DO SISTEMA DE MEDIÇÃO QUANDO NECESSÁRIO.	7
RESPEITE OS CÓDIGOS NACIONAIS E LOCAIS	7
Proteção contra ESD.....	8
Prevenindo dano por descarga energia estática (ESD)	8
Kits de aterramento de controles de líquido	8
Aterramento com uma montagem local ou remota	9
Métodos alternativos de aterramento para registros montados remotos	9
Especificações.....	9
Mecânica	9
Habituação e teclado	9
Materiais de construção	9
Classificação de temperatura operacional certificada	9
TELA.....	10
Peso.....	10
Teclado alfanumérico	10
Elétrica	10
Entradas	10
Alimentação Elétrica.....	10
Entrada de pulso	10
Sonda de temperatura RTD	11
Eliminador de ar ótico.....	11
Entradas digitais 1, 2, 3, 4, 5 e 6.....	11
Saídas.....	11
Comunicações.....	12
Impressora (Epson modelo 295).....	12
Certificações & regulatórias	13
Classe I	13
Divisão 2 e zona II	13
T4.....	14
IP66.....	14

Tipo 4X	14
Especificações	14
Conformidade com a FCC.....	15
Dimensões - Montagem em Painel	17
Dimensões - montagem do medidor	19
Instalação	22
Diagrama de fiação (Revisão J ou superior) Para obter um diagrama de cabos em tamanho real, visite www.LCmeter.com/Manuals.....	23
23	
Assentos ajustáveis típicos do caminhão	26
Assento do coxim de ar-ajustável para a altura	26
Assentos de banco ajustáveis para a distância ao volante	26
Verifique se há um bom aterramento	26
Visão geral da montagem	28
Dicas para montar um LCR.iQ®.....	29
APL Aplique sempre lubrificante a parafusos para assegurar a remoção fácil em uma data posterior.....	29
Padrão de parafuso de montagem	30
Instalando o LCR.iQ® em instalações de medidores LC existentes.....	30
Remova a registradora existente	30
Monte o LCR.iQ®	30
APLICAR LUBRIFICANTE	31
Medidores Marca Neptune.....	31
Remova a registradora existente	31
Monte o LCR.iQ®.....	32
APLICAR LUBRIFICANTE	32
Roteamento de dados e cabos de energia LCR.iQ®.....	33
Cabo de dados e alimentação elétrica.....	33
Diretrizes para rotear os dados e cabos e alimentação elétrica pelo chassi do caminhão	33
Diretrizes para rotear cabos de dados e energia dentro da cabine	33
Instalação do ETVC	34
Instalação com compensação de volume por temperatura eletrônico. (ETVC)	34
Válvulas.....	37
Válvulas de estágio único.....	37
A2847-11 válvula	37
Válvula A2843 e solenoide de 3 vias	38
Válvulas de dois estágios	38
A2848-11 válvula.....	39
A2859-11 válvula e 3-Way solenoide.....	39

Válvulas E-7	39
Instalação da válvula	40
Materiais necessários para válvulas de fiação.....	40
Válvulas com solenoides de 110VAC	41
Materiais necessários para válvulas de fiação com solenoides de 110 VAC.....	42
Ligação típica para válvula com solenoides 110/220	42
Eliminadores de ar e vapor óticos	42
Instalações de eliminador de ar e vapor ótico.....	42
Materiais necessários para válvulas de fiação.....	43
Ligação Elétrica do Eliminador de vapor ao LCR.iQ®.....	44
Dispositivo de saída de pulso	45
Instalação do Pulser Remoto (POD)	45
Entradas de Pulser de UM Único Canal	47
Transdutor de pressão diferencial	48
Instalação do transdutor de pressão diferencial (ΔP)	48
Instalação da impressora (J1 RS-232).....	49
Impressora Epson Ground Wire kit instalação.....	50
Lista de verificação do sistema do veículo.....	51
Ligue o Power.....	51
Cabo de alimentação cinza 15 metros.....	52
Epson impressora de energia	52
Verificação Inicial de Partida	52
Finalizar a instalação	53
Fechar e selar a unidade.....	53
Diretrizes de vedação ambiental.....	53
LACRES Pesos & Medidas	54
Peças sobressalentes - componentes externos.....	56
Peças sobressalentes - componentes internos.....	57
Peças sobressalentes-componentes da placa	58
84352 placa de interface	58

LCR.iQ® manual de instalação e produto

Parabéns pela escolha do novo contador /registrador eletrônico de medidores LCR.iQ®. Este manual fornece os detalhes técnicos sobre instalação, equipamento, configuração, operação e informações regulamentares para o contador eletrônico LCR.iQ®.

A registradora eletrônico LCR.iQ® calcula, monitora e registra dados volumétricos de medidores de vazão a granel, fornece customização e automação de processos de transferência de fluidos, laços em sensores e insumos críticos do sistema e pontes de comunicação de dados entre os operador, o equipamento e o Back-Office do operador, se necessário.

A registradora eletrônico LCR.iQ® é projetado especialmente trabalhar com medidores de combustível LC e Avery-Hardoll, mas pode ser facilmente adaptado a medidores de outras marcas.

LCR.iQ® fornece muitos recursos novos enquanto suporta compatibilidade com o contadores mais antigos LCR-II e LCR-600.



LCR.iQ® Visão Geral

Sobre LCR.iQ®

O Liquid Controls LCR.iQ® é uma registradora eletrônica para medidores baseado em microprocessador que pode ser usada para aplicações requerendo aprovação de Pesos & Medidas tais como transferência de custódia em instalações fixas ou móveis. O LCR.iQ® pode operar sozinho no controle de um medidor de uma unidade autônoma, ou pode ser usado como um escravo de um controlador de processo ou um sistema de gerenciamento de dados. O LCR.iQ® é uma unidade independente e todas as funções de operação e configuração podem ser executadas usando as teclas de função do LCR. iQ e / ou o teclado alfanumérico.

Um sistema completo de medição da Liquid Controls não somente mede com precisão o volume de produto como também regula a vazão de fluxo do produto e remove contaminantes a fim produzir as condições ótimas de medição. Os sistemas típicos incluem um eliminador de ar/vapor, filtro, medidor, registro e válvula de controle. A registradora LCR.iQ® opera como o controlador central do sistema de medição.

Funções básicas

As principais funções da registradora LCR.iQ® inclui:

- Transferência de custódia com aprovação de Pesos e Medidas (entrega de produtos e geração de ticket de entrega)
- Coleta de dados metrológicos
- Entregas predefinidas por volume (Préset)
- Seleção múltipla de produtos
- Calibração do medidor Multiponto
- Configurações de segurança
- Eliminação de ar e vapor (com acessórios adequados)
- Controle da válvula de um ou dois estágios (com acessórios apropriados)
- Compensação eletrônica do volume em função de temperatura (ETVC)

Atualizações de publicação

As versões mais atuais de todas as publicações da Liquid Controls estão disponíveis em nosso site, www.LCmeter.com/resources/Technical/manuals. Se houver dúvidas sobre o idioma ou interpretação de quaisquer manuais, instruções ou folhas de especificação LC, entre em contato com seu distribuidor local para obter ajuda com questionamentos.

Para problemas relacionados ao serviço que exigem mais suporte da equipe de serviço da Liquid Controls ligue para o número abaixo:

Escritório corporativo de controles líquidos:

Telefone: + 1 847 295-1050

Ligação gratuita (EUA): 800 458 5262

Endereço: Liquid Controls LLC, 9201 N. I35 Service Rd. Oklahoma City, OK 73131 USA

Site: www.LCmeter.com

Procedimentos de segurança

ESTEJA PREPARADO

Antes de utilizar este produto, leia e compreenda as instruções.

Todo o trabalho deve ser realizado por pessoal qualificado, treinado na aplicação, instalação e manutenção de equipamentos e/ou sistemas de acordo com todos os códigos e ordenanças aplicáveis.

Ao manusear componentes/placas eletrônicas, utilize sempre Equipamento de descarga eletrostática (ESD) e siga os procedimentos adequados.

Certifique-se de que todas as precauções de segurança necessárias foram tomadas.

Prever a ventilação adequada, controle de temperatura, prevenção de incêndios, evacuação, e gestão de incêndios.

Forneça o acesso fácil aos extintores de incêndio apropriados para seu produto.

Consulte o seu departamento de bombeiros local e códigos locais para garantir a preparação adequada.

Leia este manual e toda a literatura fornecida junto com seu equipamento.

Guarde estas instruções para referência futura.

O não cumprimento das instruções nesta publicação pode resultar em ferimentos pessoais ou morte por incêndio e/ou explosão, danos materiais ou outros perigos que possam estar associados a este tipo de equipamento.

EVACUAR COM SEGURANÇA A TUBULAÇÃO DO SISTEMA DE MEDIÇÃO QUANDO NECESSÁRIO.

Antes da desmontagem de qualquer medidor ou componente acessório: **ALIVIE AS PRESSÕES INTERNAS E DRENE TODO O CONTEUDO LÍQUIDOS DO SISTEMA DE ACORDO COM TODOS OS PROCEDIMENTOS APLICÁVEIS.**

A pressão deve ser 0 (zero)

Feche todas as linhas de líquido e vapor com a fonte líquida.

O não cumprimento deste aviso pode resultar em danos materiais, ferimentos pessoais ou morte por incêndio e/ou explosão, ou outros perigos que possam estar associados a este tipo de equipamento.

RESPEITE OS CÓDIGOS NACIONAIS E LOCAIS



A fiação de alimentação, entrada e saída (e/s) deve estar de acordo com a classificação de área para a qual é usada (Classe I, Div. 2). Para a América do Norte, as instalações devem ser pôr o código elétrico nacional dos EUA, NFPA 70, ou o código elétrico canadense, a fim de manter a classificação da área. Isso pode exigir o uso de conexões ou outras adaptações de acordo com os requisitos da autoridade competente.

O equipamento periférico deve ser adequado para a zona onde está instalado. (L'équipement Périphérique doit être trouveront des Endroits Dangereux Où Il est INSTALLÉ.)

Aviso: Perigo de Explosão

Quando operando em zona classificada, desligue a força antes de substituir ou reparar módulos ou fiação. (Lorsque dans des Endroits Dangereux, couper Le Courant Avant de convenable ou de câbler Les módulos.)

Não desligue o equipamento a menos que a alimentação tenha sido desligada ou a área seja conhecida como não perigosa. (Ne pas déconnecter L' équipement Sans couper l' Alimentation ou Sans s' assurer que la Zone est non-dangereuse.)

Aviso: Use 3,5 lb*²pé (0,4 N • m) de torque ao apertar os parafusos do bloco de terminais.

Proteção contra ESD

ESD Precaução Abertura de Registradoras LCR.iQ®

Siga este procedimento toda vez que você abrir uma registradora LCR.iQ® ou abordá-la com a porta aberta: Antes de abrir a registradora LCR.iQ® e lidar com a placa da CPU é importante descarregar toda energia estática (ESD) armazenada em sua pessoa. Para descarregar energia estática, toque em um ponto bem aterrado tal como a caixa da registradora, medidor, tubulação do caminhão ou mesmo o pára-choques. Quando a manutenção estiver concluída e a tampa da registradora LCR.iQ® estiver fechada, a placa da CPU é protegida contra ESD pela caixa que está aterrada ao chassis.

Prevenindo dano por descarga energia estática (ESD)

Para evitar danos por descarga eletrostática (ESD) no registradora eletrônica LCR.iQ®, as instalações em caminhões devem aterrar corretamente o banco do assento do motorista e o chassis da impressora Epson. A exposição prolongada ao ESD por semanas, meses ou anos pode corromper a memória da registradora e danificar os componentes eletrônicos nos registradores LCR.iQ® (assim como outros componentes elétricos no sistema elétrico do caminhão).

Assentos ajustáveis com sistema de absorção de choques geram quantidades significativas de ESD se não aterrados corretamente. Os pivôs e as dobradiças destes assentos isolam o banco do assento da terra e carregam o operador / motorista com energia estática. Esta carga elétrica pode danificar a registradora LCR.iQ® a partir de qualquer ponto de entrada do sistema incluindo o cabo de força e cabeamento da impressora.

Kits de aterramento de controles de líquido

Todas as instalações do caminhão LCR.iQ® devem ter assentos e impressoras aterrados usando os seguintes kits:

- LCR.iQ® Kit de cinta de aterramento banco (Peça LC No. 82185)
- Epson Kit Aterramento (Peça LC No. 82184)

Os assentos corretamente aterrados evitam o acúmulo de energia estática e previnem dano a registradora LCR.iQ® ou outros componentes elétricos.

O Epson Kit Aterramento está incluso com a impressora quando esta for adquirida da LC.

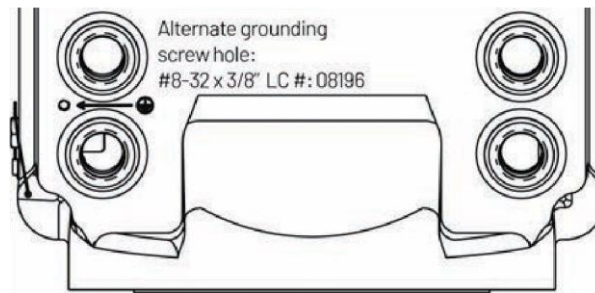
Ambos os kits de aterramento estão disponíveis pela LC para suprir a instalações pré-existentes e impressoras adquiridas no mercado.

Aterramento com uma montagem local ou remota

Em uma instalação LCR.iQ® onde a registradora é montada diretamente ao medidor, a carcaça LCR.iQ® é aterrada através do medidor. Em uma instalação remota, onde a registradora não é montada diretamente sobre medidor, você deve assegurar que a carcaça LCR.iQ® esteja aterrada corretamente.

Métodos alternativos de aterramento para registros montados remotos

Para instalações onde o aterramento da caixa de registro através da base não for possível, utilize o furo externo de aterramento. Use o parafuso #8-32 x 1/4 para prender um cabo de aterramento entre a registradora e terra. (Assegure que a resistência seja inferior a 1 ohm.)



Uma outra opção é conectar o parafuso interno a registradora ao Terra conhecido com fio AWG 12 ou maior (menos de 1 ohm).

Especificações

Mecânica

Habitação e teclado

A carcaça e as bases de LCR.IQ® são de alumínio fundido injetado e possuem revestimento protetor de cromato e pintura a pó propiciando durabilidade elevada. A dobradiça interna à tampa fornece o acesso fácil às conexões internas e mantém todas as peças moveis da dobradiça não expostas aos elementos externos. Os recursos envolvendo Pesos e Medidas são acessíveis apenas através de um parafuso com selo legal na lateral do equipamento. Há 11 entradas de 1/2" na parte traseira do LCR.iQ® para propiciar a instalação de inúmeras conexões de cabo seguras para uma ampla gama de dispositivos externos.

Materiais de construção

- Alumínio Injetado A360
- Revestimento com pintura a pó e acabamento Preto.
- Vidro Temperado
- Suporte de exposição do aço inoxidável
- Vedação de silicone na tampa
- Teclado – interruptor de membrana com teclas de silicone retro iluminado
- Parafusos de aço inoxidável
- Arruelas de aço inoxidável com vedação de silicone

Classificação de temperatura operacional certificada

- LCR.IQ® é certificada para operação normal dentro da faixa de temperatura de -40 a 60 °C

TELA

- 7 polegadas, alta definição TFT/LCD, display de vídeo com luz de fundo LED, projetado para serviço pesado.
- 800 x 480 pixel (152,4 milímetros x 91,4 milímetros)
- Luminância: 1500 (CD/m²)
- Temperatura aceitável de operação e armazenamento -40 °C a 85 °C

Peso

- Aproximadamente 5,5 Kgf (versão da montagem do medidor, sem acessórios)
- Aproximadamente 5 Kgf (versão da montagem do painel, sem acessórios)

Entrada do cabo

- Onze (11) furos, 1/2 "NPT (1/2-14 NPT)

Teclado alfanumérico

O teclado alfanumérico LCR.iQ® é feito de silicone resistente ao petróleo e consiste em 12 grandes teclas alfanuméricas, 5 teclas de navegação e 5 teclas de função que se relacionam com a tela garantindo ótima funcionalidade ao operador. As teclas, quando pressionadas, dão ao operador uma confirmação tátil e positiva. A funcionalidade de multitoque do teclado também permite aos usuários inserir até quatro caracteres alfanuméricos com uma única tecla.

Elétrica

Entradas

As entradas são configuráveis no LCR.iQ® para lidar com uma variedade de acessórios externos que fornecem sinais de dados no sistema de medição, incluindo entrada de pulso e uma variedade de sensores externos.

Alimentação Elétrica

- Tensão – 9 a 28 VCC
- Corrente máx.: 5 A

Entrada de pulso

A registradora eletrônica recebe um pulso quadrado e converte este sinal em alguma medida de fluxo. Este pulso é produzido por um dispositivo chamado Pulser que pode ser interno a registradora e conectado mecanicamente ao eixo de medidor ou pode ser externo a registradora através de Pulser Remoto (POD) e ligado a registradora através de um fiação elétrica. Para ligar um POD externo são necessários os seguintes materiais não inclusos com o componente:

- Cabo condutor blindado 16-22 AWG 4 (consulte o manual do POD para obter as especificações completas)
- Tubos flexíveis a prova de tempo

Prensa cabos de 1/2 apropriados para a o diâmetro da fiação e conexão aos equipamentos.

Sonda de temperatura RTD

LCR.iQ® é equipado com uma entrada para uma sonda de temperatura, de modo que a registradora pode ler a temperatura em tempo real, bem como compensar as medições de volume de acordo com a temperatura do produto.

- sensor da platina de 4 fios
- 100 Ω resistência a 0 C · 138,5 Ω resistência a 100 C

Eliminador de ar ótico

LCR.iQ® está equipado para lidar com uma entrada de eliminador de ar ótico.

- Tensão – 10 a 28 VCC
- Corrente – 0,5 A máximo

Entradas digitais 1, 2, 3, 4, 5 e 6

- Ativo baixo, normalmente puxado para cima
- Tensão: 5 a 28 VCC
- Corrente: 3 mA máx.
- Frequência máxima: 10 kHz

Saídas

O LCR.iQ® é equipado com as seis saídas digitais e quatro saídas para solenoides. Estas saídas permitem que o LCR.iQ® se comunique com acessórios do sistema do medidor tais como válvulas controladas por solenoide, eliminadores de ar e vapor óticos, telas remotas, impressoras, e dispositivos de terceiros.

Saídas digitais 1, 2, 3, 4, 5 e 6

- Saída a transistor aberta, quando ativa baixa a terra, protegida termicamente
- Tensão: 5 a 28 VCC
- Corrente: 500 mA máximo

Saídas para solenoides 1, 2, 3 e 4

- Saída a transistor aberta, quando ativa baixa a terra, protegida termicamente
- Tensão: 12 VCC nominal / 1 A máximo
- Tensão: 24 VCC nominal / 0,5 A máximo

Saída de pulso

- Voltagem Pico a Pico – 5 a 28 V
- Frequência máxima – 7500 Hz

Saída de pulso Calibrado

- Capacidade de afundamento atual: 150 mA

Proteção elétrica

- Fusível de 5A no cabo de alimentação

Comunicações

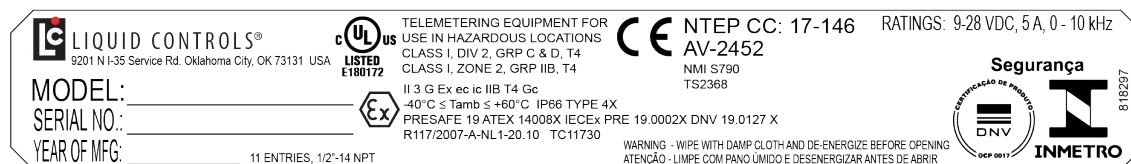
- RS-232
- RS-485
- CAN BUS – consulte o guia do construtor de chassis aplicável, disponível a partir do fabricante do chassis do veículo.
- Ethernet (Gigabit)
- Bluetooth (sem fio)
- Wi-Fi (sem fio)

Impressora (Epson modelo 295)

- Tensão – 24 VCC
- Corrente – 0,8 A máximo
- Temperatura de operação: -30 a +40 °C

Certificações & regulatórias

O equipamento é listado pela UL para os padrões aplicáveis dos EUA e do Canadá para uso em locais perigosos o arquivo de controles líquidos E180172.



Classe I

Atmosferas de gás/vapor potencialmente explosivas.

Divisão 2 e zona II

Gases e vapor não estão normalmente presentes em uma concentração explosiva, mas podem existir acidentalmente durante operações anormais.



EU Explosive Atmospheres

Verificou-se que este equipamento está em conformidade com a Diretiva Europeia para Equipamentos para Atmosferas Potencialmente Explosivas 2014/34 / EU (ATEX), Esquema de Certificação para Atmosferas Explosivas da COMISSÃO ELETROTÉCNICA INTERNACIONAL (IECEx) e Portaria 179 do Brasil, sujeita às seguintes condições de segurança uso: Limpe com um pano úmido e desenergize antes de abrir. Os certificados (se aplicáveis) são emitidos pela DNV GL e gravados na etiqueta.

II

Adequado para uso em instalações de superfície

3 G

Equipamento para atmosferas explosivas com um nível de proteção "alto", que não é fonte de ignição em operação normal ou durante avarias esperadas

Ex ec ic

A proteção contra explosão é fornecida por métodos de proteção aumentada e intrínseca.

Gc

Nível de nível de proteção do equipamento conforme IEC 60079-0, EN 60079-0 e ABNT NBR IEC 60079-0. Adequado para instalações na Zona 2.

GRP C & D e GRP IIB

Grupos de gás inflamáveis/explosivos.

T4

Classe de temperatura para limitações de temperatura de superfície. T4 significa que, na temperatura ambiente máxima nominal, o equipamento não gera temperatura superior a 135 ° C

$$-40\text{ °C} \leq T_{amb} \leq 60\text{ °C}$$

Limites de segurança da temperatura ambiente.

IP66

Proteção do ingresso: Protege contra e jatos poderosos de água.

Tipo 4X

invólucro foi avaliado pela UL para uso ao ar livre para fornecer proteção contra a água e poeira e um aumento do nível de proteção contra a corrosão; e que não será danificada pela formação externa de gelo.



indica conformidade com todas as diretivas aplicáveis aos produtos vendidos no Espaço Econômico Europeu. Especificações

LCR.iQ [®] Specifications			
Enclosure			
Waterproof, corrosion resistant and dust-proof - meets IP66 and UL Type 4X requirements			
Display			
7 inch, 800 x 480 high-resolution, Full Color			
Temperature Range		Input Voltage	
-40°F (-40°C) to 140°F (60°C)		9-28 VDC	
Keypad			
LED Back-lit		Petroleum-resistant	
Non-conductive, UV resistant elastomer		Field Replaceable	
Communication			
I/O			
RS232/485 Comm Ports	2	Solenoid Outputs (high current)	4
RS485 Dedicated Comm Ports	2	Programmable Digital Outputs	6
WiFi	Internal antenna	Digital Inputs	6
Bluetooth	Internal antenna	RTD Probe Input	1
Extended range antenna (externally mounted)	Optional accessory	Optical Sensor Input	1
		Scalable Pulse Output (Additive inj, display, PLC)	1
Processor & Storage			
Dual-Core Processor Speed		800 MHz	
Internal RAM		1GB	
Internal Storage		128MB Flash NAND 8GB eMMC Flash drive	
External Storage via Removable USB			

Conformidade com a FCC



Identificador exclusivo: LCR.iQ®

Parte responsável:
Liquid Controls LLC
105 Albrecht Drive Lake Bluff, IL
60044 E.U.A. www.LCmeter.com

Declaração de conformidade da FCC: este dispositivo está em conformidade com a parte 15 das regras da FCC.

A operação está sujeita às duas condições seguintes: (1) este dispositivo não pode provocar interferências nocivas e (2) este dispositivo deve aceitar qualquer interferência recebida, incluindo interferências que possam provocar uma operação indesejável.

Este dispositivo contém a identificação Z64-WL18DBMOD do FCC, CI: 4511-WL18DBMOD, e pode opcionalmente conter a identificação MCQ-XBPS3B do FCC, CI: 1846A-XBPS3B (módulo de DIGI).

Este equipamento foi testado e encontra-se em conformidade com os limites de um dispositivo digital classe B, de acordo com a parte 15 das regras da FCC. Estes limites são projetados fornecer a proteção razoável de encontro à interferência prejudicial em uma instalação residencial. Este equipamento gera, utiliza e pode irradiar energia de radiofrequência e, se não for instalado e utilizado de acordo com as instruções, pode provocar interferências nocivas nas comunicações de rádio. No entanto, não há nenhuma garantia de que a interferência não ocorrerá em uma instalação específica. Se este equipamento causar interferências prejudiciais à recepção de rádio ou televisão, o que pode ser determinado ao desligar e ligar o equipamento, o utilizador é encorajado a tentar corrigir a interferência através de uma ou mais das seguintes medidas:

- Reorientar ou realocar a antena receptora.
- Aumente a separação entre o equipamento e o receptor.
- Conecte o equipamento em uma tomada em um circuito diferente daquele ao qual o receptor está conectado.
- Consulte o revendedor ou um técnico experiente de rádio/TV para obter ajuda.

Quaisquer alterações ou modificações a este equipamento, não expressamente aprovadas pela Liquid Controls, podem anular a autoridade do utilizador para operar o equipamento.

Este dispositivo está em conformidade com os padrões RSS isentos de licença do Canadá ISED. A operação está sujeita às duas condições seguintes: (1) este dispositivo não pode provocar interferências nocivas e (2) este dispositivo deve aceitar qualquer interferência recebida, incluindo interferências que possam provocar uma operação indesejável.

CET Appareil est conforme à la norme RSS exempte de licence d' Ised Canada.L' opération est sous Réserve des Deux conditions suivantes: (1) CET Appareil ne doit Pas CAUSER d' interférences; et (2) CET Appareil doit accepter toute interférence fonctionnement lipo de L' Appareil can ICES-3 (b)/NMB-3 (b)

Este dispositivo poderia automaticamente interromper a transmissão em caso da ausência de informação para transmitir ou falha operacional. Observe que isso não se destina a proibir a transmissão de informações de controle ou sinalização ou o uso de códigos repetitivos, quando exigido pela tecnologia.

O dispositivo para a operação na faixa 5150-5250 mega-hertz é somente para o uso interno reduzir o potencial para a interferência prejudicial aos sinais de sistemas móveis.

Radares de alta potência são alocados usuários primários (ou seja, usuários prioritários) das bandas 5250-5350MHz e 5650 MHz e que esses radares podem causar interferência e ou danos ao transceptor Wi-Fi.

Este equipamento cumpre os limites de exposição à radiação FCC/IC estabelecidos para um ambiente não controlado.

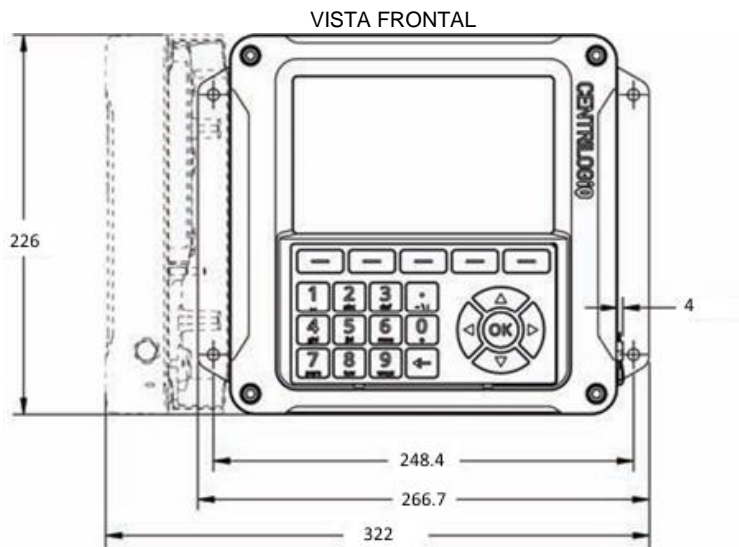
Apenas as antenas especificadas pelo Liquid Controls devem ser utilizadas com este equipamento.

A antena para este equipamento deve ser instalada e operada para manter uma distância de separação de 20 cm ou maior entre a antena e qualquer pessoa.

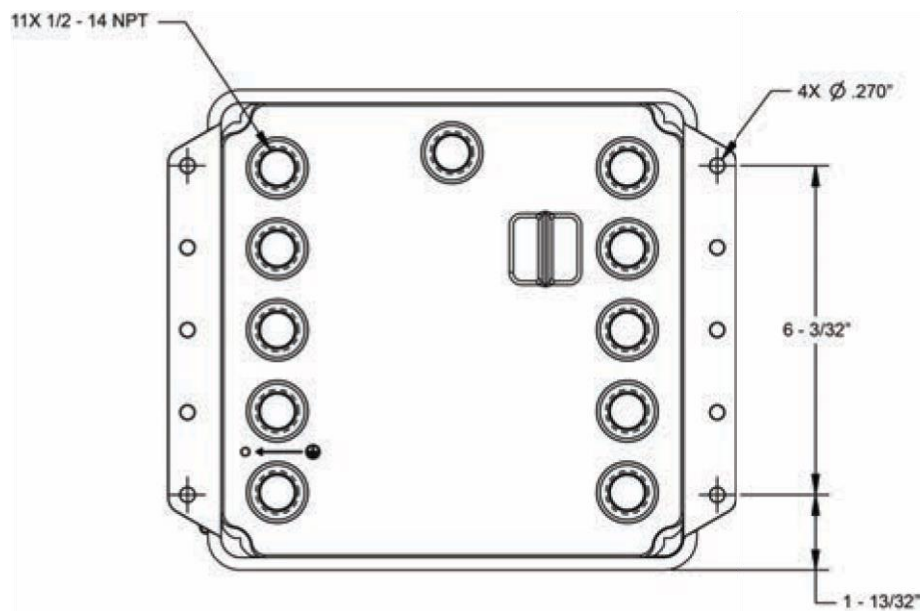
A antena para este equipamento não deve ser operada em conjunto com qualquer outra antena ou transmissor. As antenas devem ser instaladas e operadas para manter uma distância de separação de 20 cm ou maior entre qualquer outra antena irradiante.

O ID da FCC e o IC também podem ser visualizados no LCR.iQ® pressionando < menu principal > em seguida, < Diagnostics > depois < sobre >.

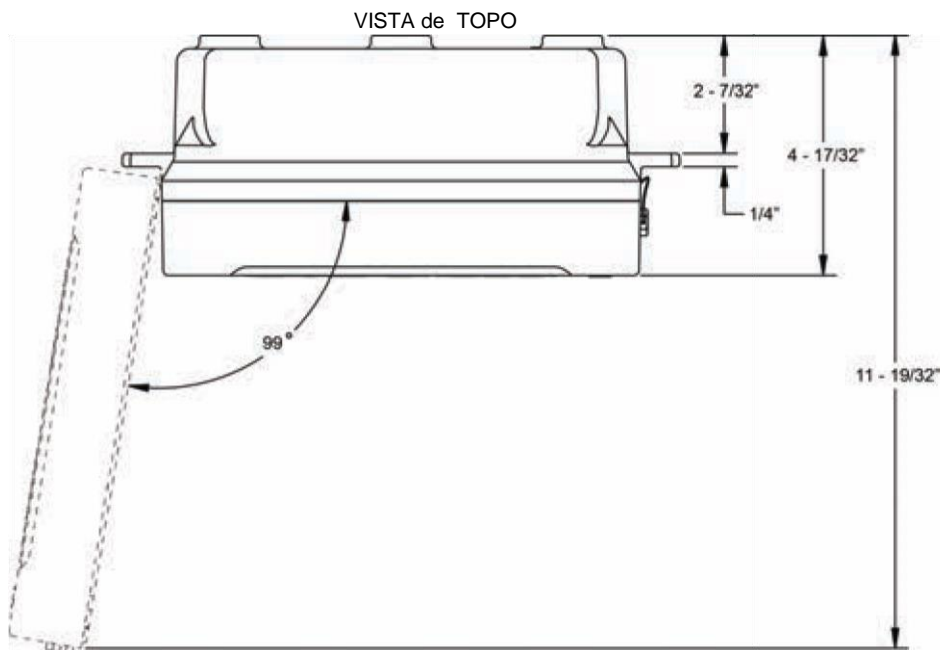
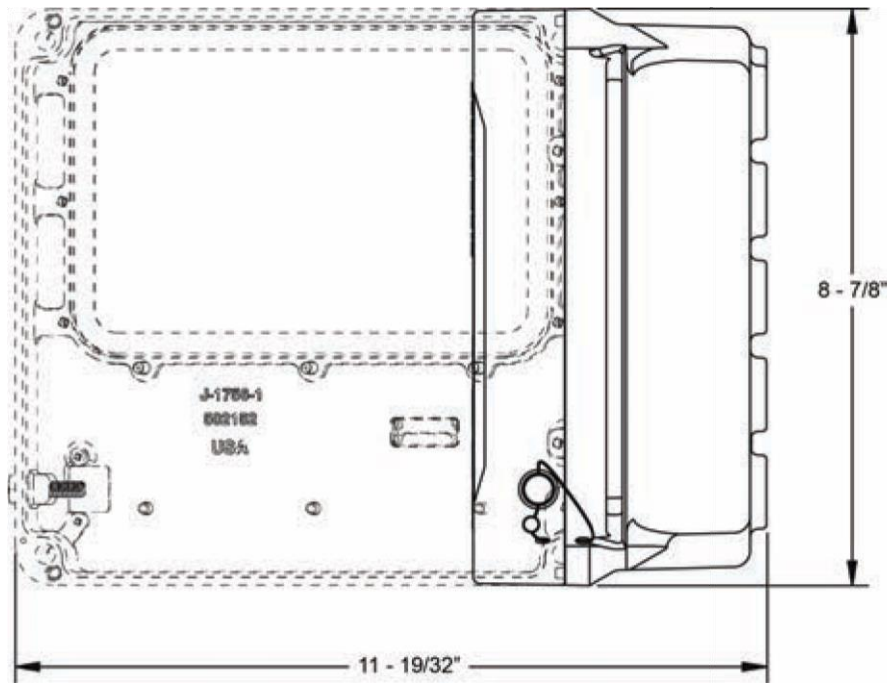
Dimensões - Montagem em Painel



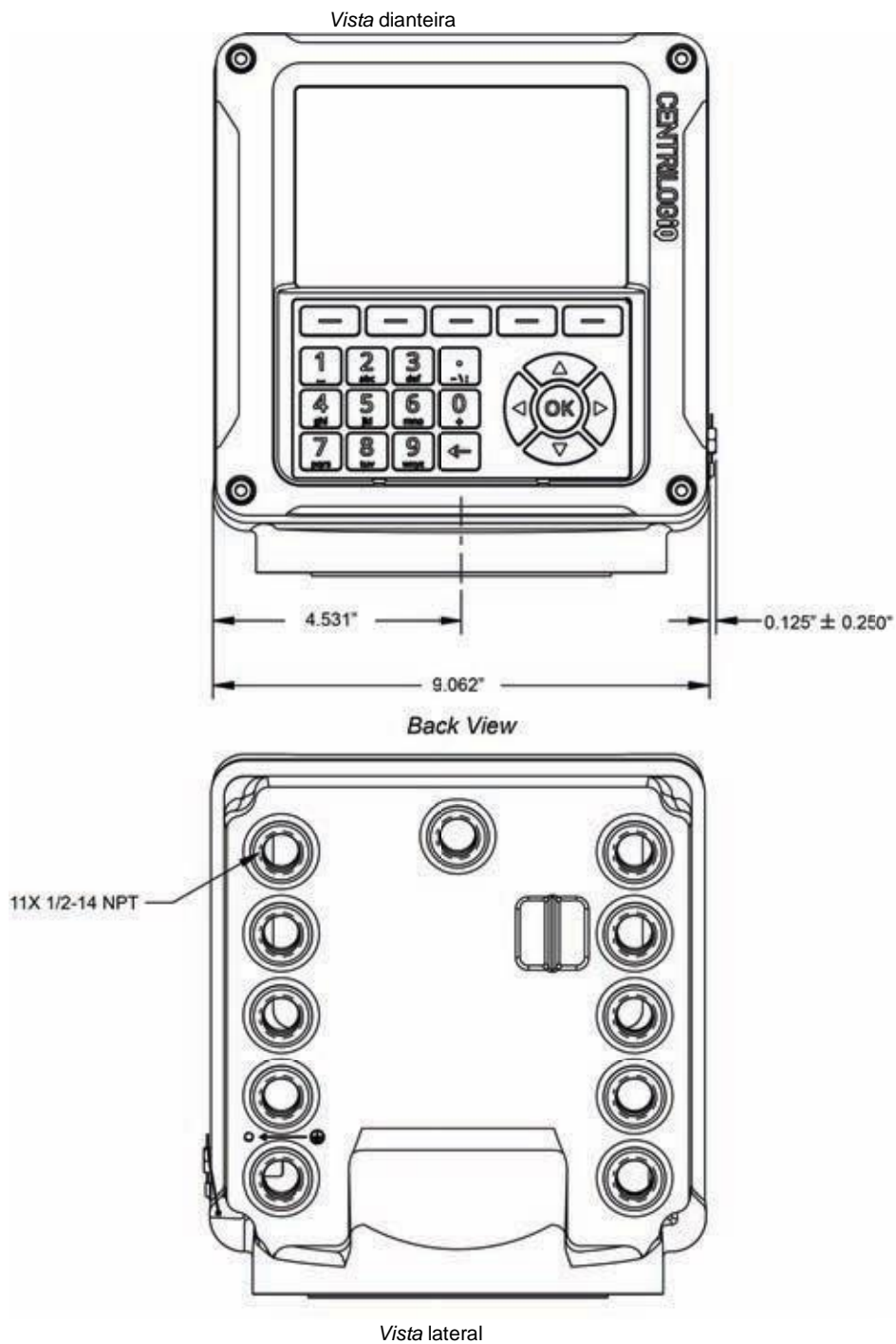
VISTA TRASEIRA

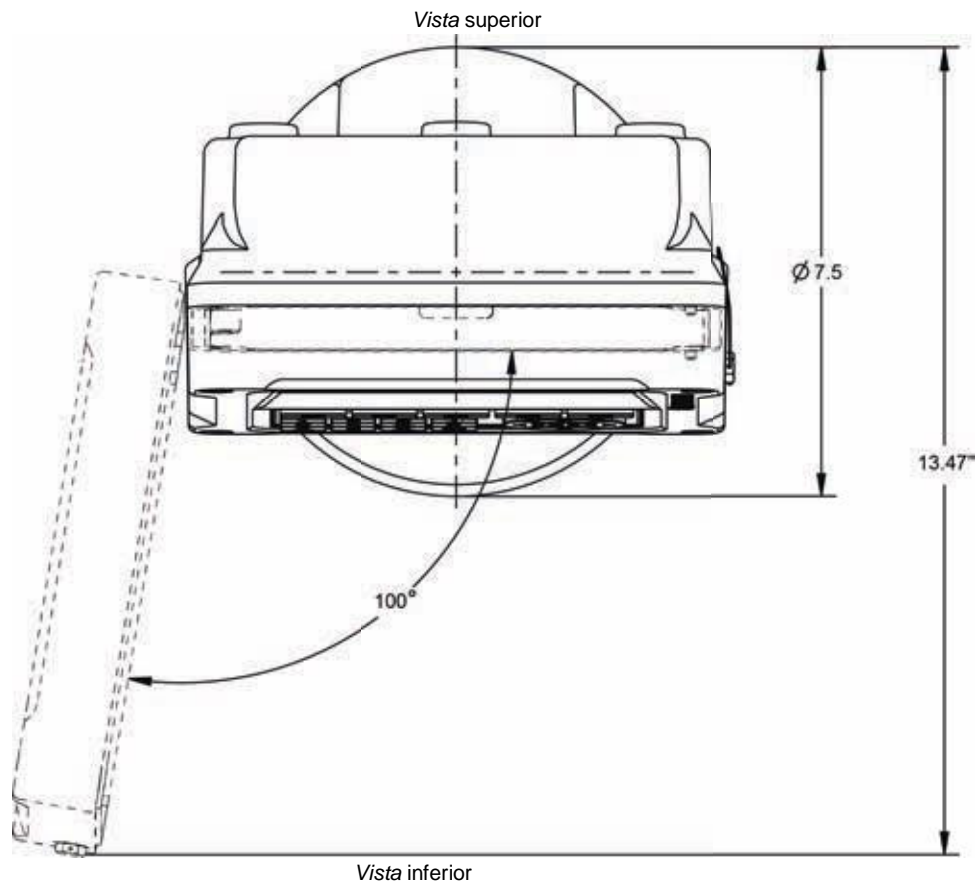
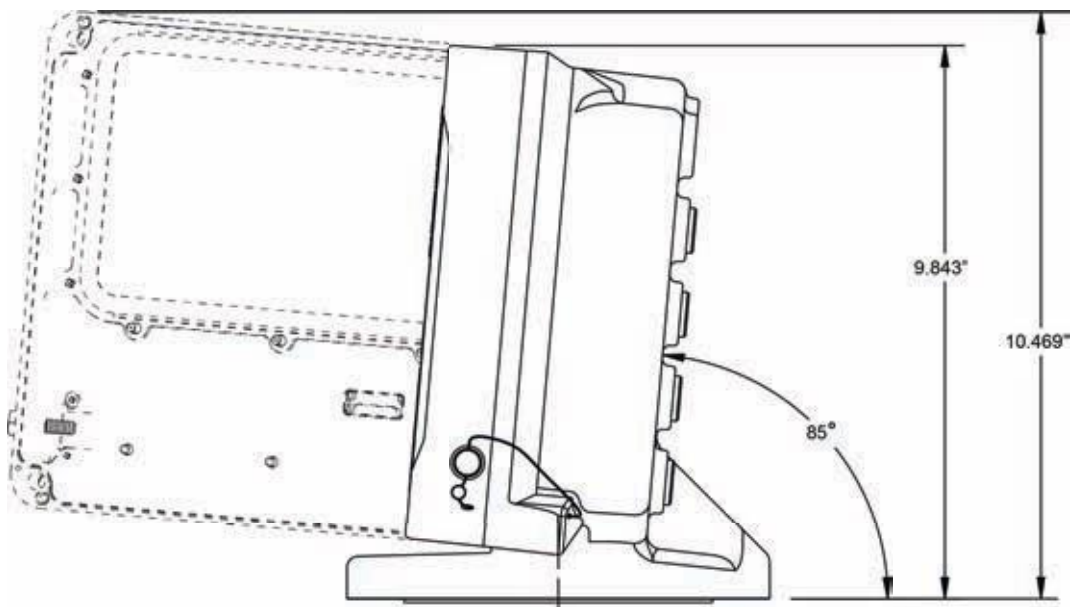


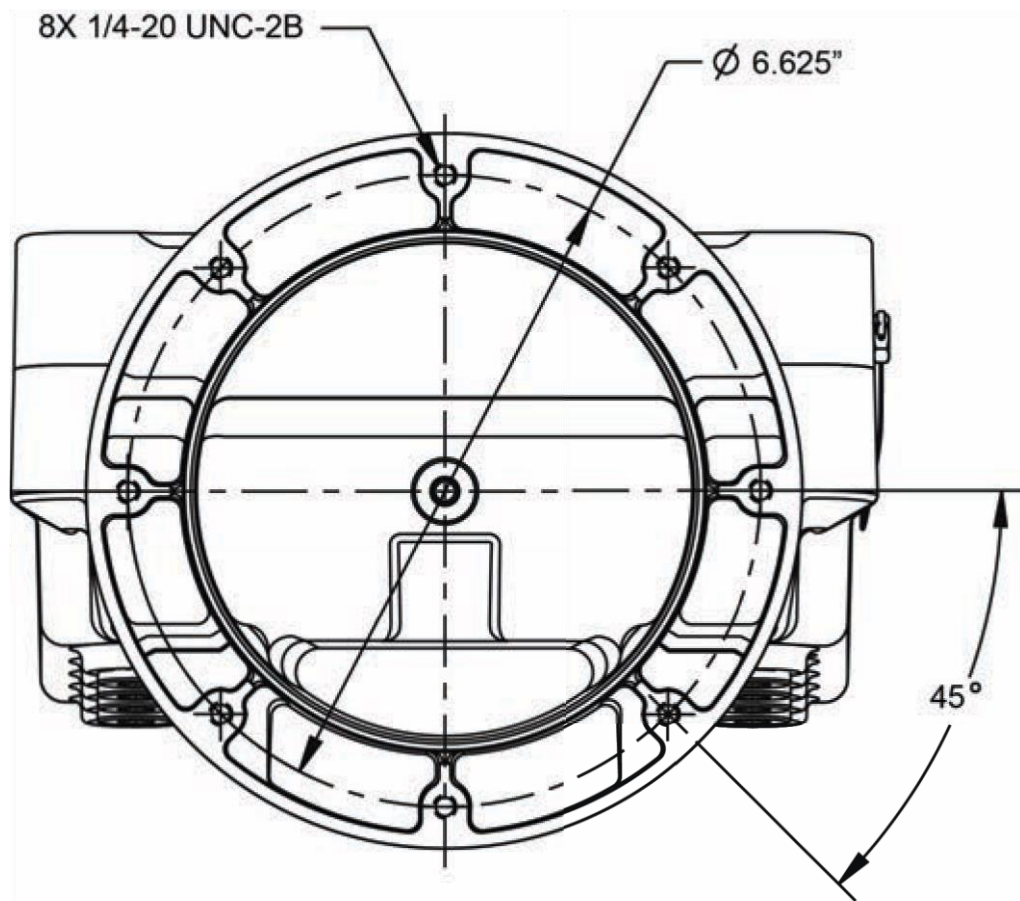
VISTA LATERAL



Dimensões - montagem do medidor







Instalação

Verifique cada remessa

Antes da instalação, certifique que não falta nada comparando a lista de peças na embalagem com o conteúdo de sua caixa. Assegure que nenhuma peça esteja faltando. A lista de peças está dentro do pacote de informações vermelho, junto com os manuais de instalação e operação.

Se o LCR.iQ® foi adquirido como parte de um sistema de medição, pode chegar já montado no medidor e já conectado ao equipamento periférico tal como o sensor de temperatura ETVC, eliminador do ar, ou válvula.

Visão geral da instalação para LCR.iQ® adquirida com ou sem sistema de medição:

1. KIT ESD para eliminar carga eletrostática de assento do caminhão. Ver [Kit de cinta de aterramento](#).
2. Instale o sistema do medidor no caminhão ou na instalação fixa. Consulte o manual do medidor.
3. Ligue o cabo de alimentação e dados do LCR.iQ® à cabine do caminhão ou em sua fonte de força. Ver [RoteamentoLCR.IQ@DadoseDeCabos](#).
4. Conecte todos os componentes adicionais a Placa CPU do o LCR.iQ®
5. Monte a impressora e conecte o cabo de dados da impressora. Ver [Impressoras](#).
6. Ligue o LCR.iQ® e a impressora à fonte de alimentação. Ver [DeFornecer](#).
7. Configurar e calibrar o LCR.iQ®.

O que este capítulo abrange

Este capítulo explica e detalha a instalação mecânica do LCR.iQ® e a sonda de temperatura, bem como a instalação elétrica e de dados de todos os componentes que se conectam ao LCR.iQ®.

Para obter informações adicionais sobre a instalação, consulte os manuais dos componentes. Todos os manuais LC estão disponíveis no site www.LCmeter.com.

Os requisitos de instalação variam

Os requisitos específicos de instalação variam com o modelo do veículo, o layout físico da instalação fixa, a configuração do qualquer equipamento de medição existente, as opções selecionadas e o tipo de fluido a ser medido.

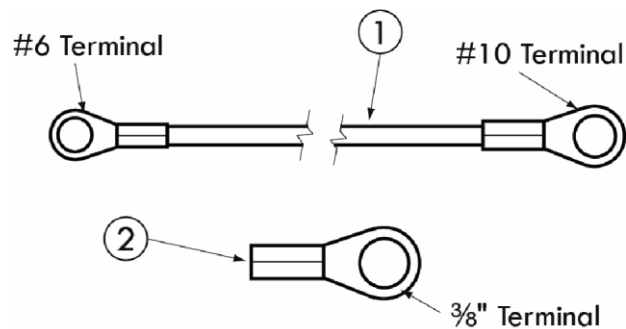
Se você estiver substituindo uma registradora existente, você deve montar a registradora no medidor e fazer as conexões apropriadas para todos os componentes.

Kit de cinta de aterramento

Todos os bancos de assento deverão ser aterrados em uma maneira similar. As ilustrações abaixo detalham como aterrar três tipos típicos de assentos do caminhão.

Precaução do ESD

Instale o kit de aterramento antes de instalar a registradora.



Siga estas etapas para aterrar o assento do motorista do caminhão:

1. Identifique qualquer assento de motorista ajustável e absorvente de impactos na cabina do veículo. Estes assentos tipicamente têm pontos de pivô, dobradiças, ou outras características mecânicas do projeto que fazem ajustes do assento possíveis.

Aterramento de Assento de Passageiro

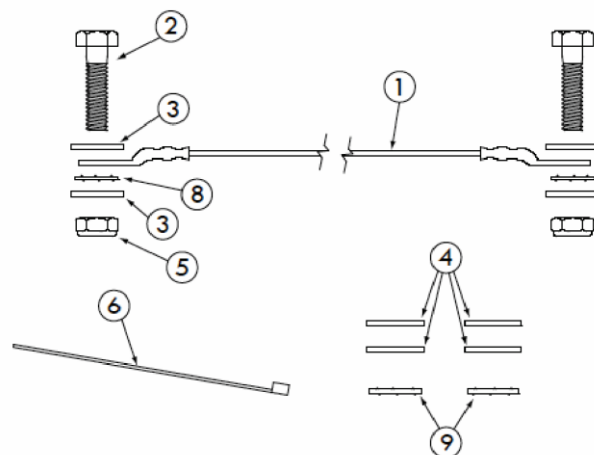
Alguns assentos, tipicamente assentos de passageiros, não são ajustáveis e não requerem aterramento

2. Encontre algum parafuso ou furo na parte traseira da estrutura do assento, perto do piso da cabine. Se não encontrar, faça um furo de dia aprox. faça um furo de diâmetro 9/32" no quadro do assento preso a cabine.
3. Prenda uma extremidade da cinta de terra ao quadro do assento usando o parafuso e arruela de pressão fornecidas.

Remova toda a sujeira ou oxidação do ponto de contato da cinta à terra. Arruelas De pressão devem penetrar toda a pintura para assegurar uma boa conexão elétrica.

Assegure um bom terra

4. Prenda a outra ponta a base de madeira sob a espuma do banco do motorista. Use um parafuso e uma arruela de madeira para prender a cinta à parte inferior do assento em algum ponto onde a tela do assento esteja unida à madeira. Assegure bom contato entre o tecido do assento e a cinta de terra. Certifique que não há pontos de pivô, guias, mecanismos de ajuste, etc., que possam interferir com o trajeto do solo entre a almofada do assento e a cinta de aterramento.
5. Use os laços do fio fornecidos com o jogo e amarre a cinta de modo que não interfira com o movimento do assento e este esteja desobstruído de áreas do tráfego na cabine.
6. Verifique a cinta para uma boa ligação à terra (veja abaixo).



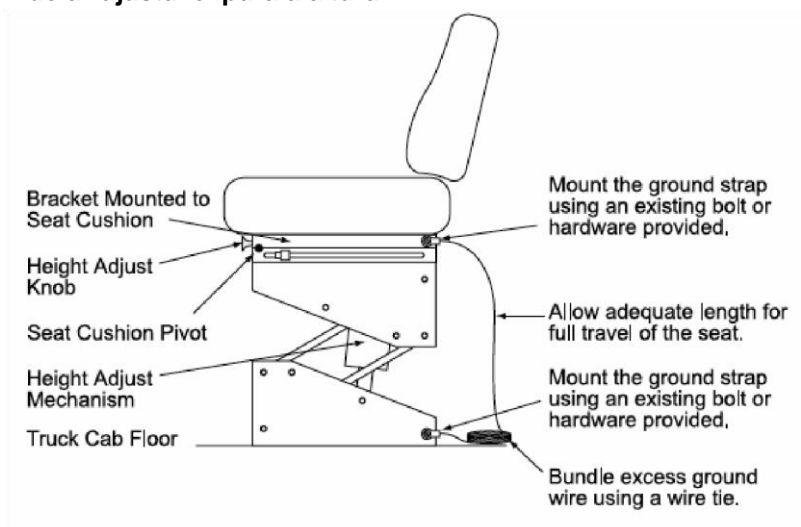
LectroCount Ground Strap Kit - 82185

Anexar cinta de aterramento

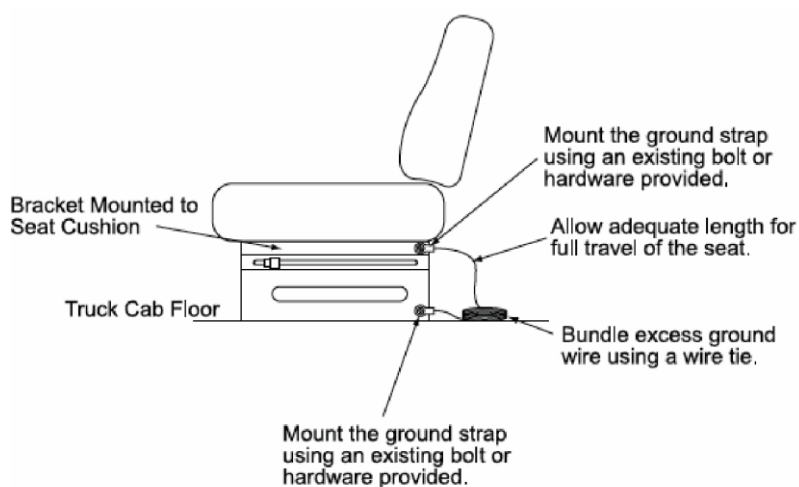
Assentos ajustáveis típicos do caminhão

Os diagramas abaixo demonstram como instalar a cinta de aterramento a assentos de caminhões típicos.

Assento do coxim de ar-ajustável para a altura



Assentos de banco ajustáveis para a distância ao volante



Verifique se há um bom aterramento

Após ter instalado os jogos à terra, use um multímetro para confirmar que o assento e a impressora estão ambos aterrados corretamente.

Siga estes passos para verificar uma boa ligação à terra:

1. Desligue todos os acessórios, incluindo a luz de interna a fim de evitar que outras correntes distorçam a leitura.

2. Tome um multímetro e meça a resistência entre os suportes aos quais os dois parafusos de cinta à terra são presos. Encontre um local limpo nos suportes sem tinta para usar como pontos de contato. Outros parafusos nos suportes são muitas vezes adequados.

Desligue todos os acessórios

Se o multímetro lê "MΩ ou "KΩ", tipicamente, um dos acessórios é ainda sobre.

- Se a resistência for inferior a 3Ω, o sistema é fixado de forma adequada.
- Se a resistência é superior a 3Ω, verifique o contato ao metal em ambas as extremidades da cinta à terra. Limpe e remova tinta, sujeira ou oxidação que possa bloquear o ponto de aterramento. Se a resistência permanecer acima de 3Ω, prenda a cinta de aterramento a um ponto de aterramento diferente. Repita o processo até que a resistência à terra esteja abaixo de 3Ω.

Verifique o bom contato

Se o operador perceber uma descarga eletrostática ao sair do assento, a cinta de aterramento não está instalada corretamente.

Visão geral da montagem

LCR.iQ® está disponível em duas opções separadas da montagem: montagem diretamente no **medidor** e **montagem remota em painel**.

LCR.iQ® pode ser montado diretamente em um medidor ou, alternativamente, montado longe do medidor em uma posição mais ergonômica ou vantajosa como um painel de controle ou pedestal. Se o medidor for equipado com um Pulser externo tipo POD, o LCR.iQ® pode ser montado a até 300 metros de distância do medidor (a distância real depende das especificações do Pulser e do tipo do fio).

projeto da **montagem direta no medidor** consiste em montar a registradora sobre uma base redonda padrão de mercado do próprio medidor. Esta montagem garante perfeito alinhamento com o medidor e orientação em incrementos de 45 °.

Carcaça para a montagem direta no medidor



O projeto da **montagem em painel** consiste em uma base do cerco com abas de montagem para permitir que o registro seja montado convenientemente em um painel liso da parte dianteira ou da parte traseira do painel para uma instalação muito limpa e sem fio do ponto de vista do operador



Carcaça para montagem como painel

ble for other PD meters such as Neptune (PNs

Temos adaptadores para medidores de deslocamento positivo de outras marcas tais como NEPTUNE (PNs 81364, 82641, 82642), FMC Smith (pn 81370), Brooks/Brodie (pn 81800) meters. Cada kit inclui instruções de instalação.

Dicas para montar um LCR.iQ®

- Mantenha a tampa fechada para proteger os componentes internos.
- Assegure o perfeito alinhamento do eixo de movimento vertical do medidor com o eixo do Pulsar.
- Antes de fixar o LCR.iQ® no medidor ou no suporte de montagem, certifique que o contador esteja em local visível e que o parafuso de calibração possa ser facilmente operado.



ALERTA

Aliviar a pressão interna

Toda a pressão interna deve ser aliviada à pressão zero antes desmontagem ou inspeção do filtro, eliminador de vapor, quaisquer válvulas no sistema ou componentes do medidor.

ADVERTÊNCIA: ferimentos graves ou morte por incêndio ou explosão podem resultar se ocorrer manutenção em um sistema que não foi despressurizado e evacuado corretamente.

Aliviar o procedimento de pressão interna para GLP e NH₃ metros siga estes passos:

1. Feche a válvula de fundo do tanque.
2. Feche a válvula na linha de retorno de vapor.
3. Feche a válvula manual na linha de alimentação no lado de entrada do medidor. Se esta válvula não existir, consulte o fabricante do veículo para obter os procedimentos de despressurização do sistema.
4. Abra lentamente a válvula/bocal no final da linha de abastecimento.
5. Depois de drenar todo o produto, feche a válvula/bocal na extremidade da linha.
6. Lentamente, abrir a encaixe em cima da válvula diferencial para aliviar a pressão no sistema. Produto vai drenar do sistema de medição.
7. Enquanto sangra produto através da válvula diferencial, abra e feche a válvula / bocal na linha de descarga. Repita esta etapa até parar de drenar produto através da válvula diferencial e da válvula/bocal da linha de descarga.
8. Deixe a válvula da linha de descarga/bocal aberta enquanto trabalha na manutenção do sistema.

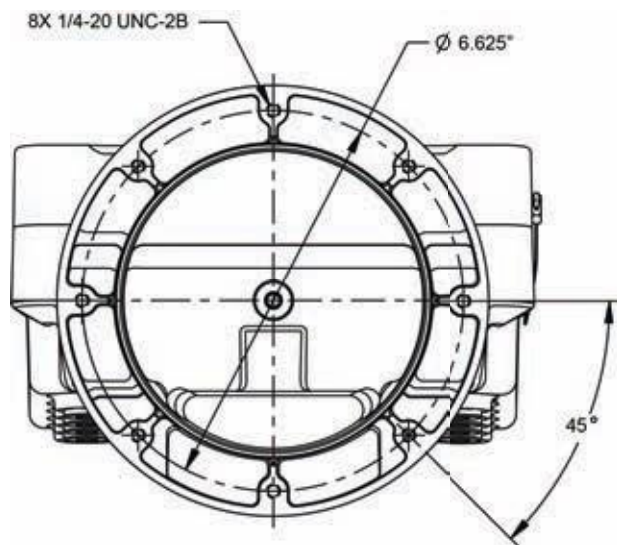
Aplique sempre lubrificante a parafusos para assegurar a remoção fácil em uma data posterior.

Montando o LCR.iQ®

Padrão de parafuso de montagem

A base LCR.iQ® contém oito furos de fixação por parafuso e atende ao padrão da indústria. Este projeto permite a rotação horizontal da registradora em incrementos de 45° de modo a possibilitar a montagem conveniente do contador várias orientações. Os furos são 1/4-UNC e tem profundidade de 1/2"

Se a instalação exigir que você fabrique um suporte, consulte o desenho abaixo.



Instalando o LCR.iQ® em instalações de medidores LC existentes

Remova a registradora existente

Siga estas etapas:

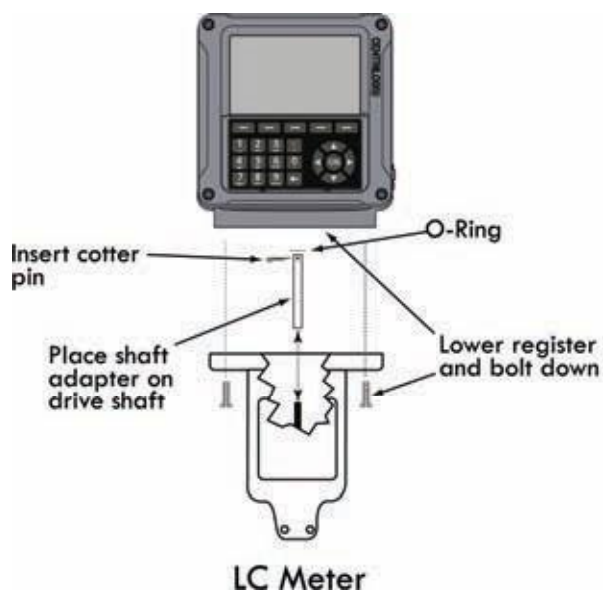
1. Despressurize o medidor completamente. Consulte os avisos na [visão geral de montagem](#).
2. Retire os quatro parafusos na parte inferior que fixam o registro ao medidor.
3. Se substituir um registrador mecânico, retire o ajustador do medidor.
4. Se o medidor tiver um compensador de volume de temperatura (TVC), remova-o também.
PARADA AQUI 25/06/19



Monte o LCR.iQ®

Sigam estas etapas:

1. Monte o eixo de acoplamento ao eixo do pulser do medidor e fixe através de cupilha.
2. Alinhe o eixo do acoplamento da registradora ao eixo do medidor.
3. Abaixe a registradora e acomode-a ao medidor, assegure que o eixo sextavado do medidor penetra no acoplamento da registradora.
4. Fixe o contador a base através de quatro parafusos. Aperte com firmeza.



APLICAR LUBRIFICANTE

Aplique sempre lubrificante a parafusos para assegurar a remoção fácil em uma data posterior.

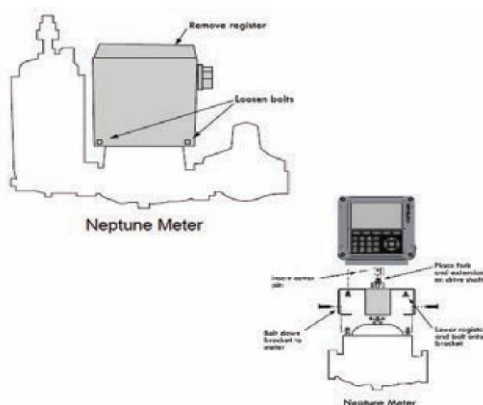
Medidores Marca Neptune

Remova a registradora existente

Siga estas etapas:

1. Despressurize o medidor completamente. Consulte os avisos na [visão geral de montagem](#).
2. Retire os quatro parafusos na parte inferior que fixam o registro ao medidor.
3. Deixe a engrenagem em forma de estrela e os dois parafusos de cabeça quadrada.
4. Retire o fole da frente do medidor.
5. Remova o compensador de temperatura.

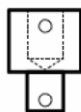




Monte o LCR.iQ®

Siga estas etapas:

1. Instale a forquilha /extensão (foto abaixo) no eixo do pulser na parte inferior da base da registradora LCR.iQ®.



Neptune Drive Shaft Extension

2. Instale o suporte no medidor e aperte com os parafusos fornecidos no kit.
3. Posicione o LCR.iQ® sobre ao suporte, e prenda firmemente usando os quatro parafusos (1/4 "x 3/4") fornecidos.

Engrenagem da estrela e forquilha da movimentação

Quando a registradora for montada sobre um medidor Neptune, certifique-se que a forquilha da movimentação não toque na engrenagem da estrela no medidor. Deve haver uma pequena distância entre estas duas partes. Se necessário repositone a engrenagem estrela afrouxando o parafuso ajustado na lateral da engrenagem. Não fazer isso pode resultar em dano ao Pulser interno e/ou as engrenagens do medidor.

APLICAR LUBRIFICANTE

Aplique sempre lubrificante a parafusos para assegurar a remoção fácil em uma data posterior.

Roteamento de dados e cabos de energia LCR.iQ®

Cabo de dados e alimentação elétrica

O LCR.iQ® tipicamente inclui um cabo de alimentação cinza de 15 metros e um cabo de dados preto de 15 metros, já pré-conectados de fábrica aos blocos de terminais na placa de CPU LCR.iQ®.

Em instalações de caminhões típicas, os cabos interligam o LCR.iQ® a cabine do caminhão onde se localizam o painel de acessórios e a impressora. O cabo de dados preto é ligado a impressora e o cabo de alimentação a uma fonte de energia. Durante a instalação, siga estas diretrizes e assegure que os cabos não sejam danificados.



Diretrizes para rotear os dados e cabos e alimentação elétrica pelo chassi do caminhão

- A LC recomenda que ambos os cabos sejam instalados em conduites plásticos cortados de 1/2" de uso automotivo ou através de dutos flexíveis com grau de proteção contra água
- Certifique-se que flexível ou conduíte corra na borda interna da longarina e fixe com laça gato a cada 60 cm.
- Instale ilhós de borracha para proteger os cabos quando passam através da parede da cabine, caixa do medidor, etc.
- Mantenha os cabos afastados de fontes de calor, como o escape do motor, coletor, tubo de escape, escapamento, etc.
- Mantenha os cabos afastados dos componentes de suspensão em movimento e de outros componentes móveis.
- Se os cabos forem encurtados, assegure que você use a ferramenta apropriada para remover a isolamento nos cabos.
- Assegure que todas as conexões do cabeamento estejam conectadas aos locais apropriados do terminal.

Diretrizes para rotear cabos de dados e energia dentro da cabine

Antes de começar, estude o melhor layout para os componentes e os melhores caminhos para o cabeamento.

Certifique-se de que a impressora e os fios não obstruam outros componentes do veículo.

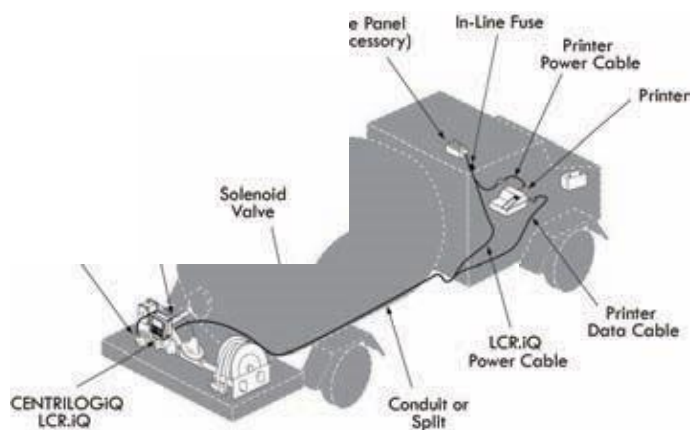
Mantenha os caminhos do cabo longe de áreas de tráfego pesado e locais onde possam ser vulneráveis a danos.

Reserve espaço ao redor dos componentes para permitir os cabos possam ser facilmente ser conectados.

Evite instalar cabos onde em locais onde serão expostos a flexão excessiva.

Assegure deixar os cabos soltos e livres para facilitar a manutenção.

Assegure-se de que os cabos não estejam presos a assentos ajustáveis



Instalação do ETVC

Instalação com compensação de volume por temperatura eletrônico. (ETVC)

Quando requisitado como parte de um sistema de medição o ETVC é tipicamente preso ao filtro e ligado ao LCR.iQ® na fábrica. Os kits ETVC também podem ser encomendados para retrofit em campo para sistemas de medidores já em serviço. Kits são especificados de acordo com o tamanho do medidor e aplicação e são todos instalados da mesma maneira. Para sistemas de medidores que não incluem um kit de montagem em filtro de entrada LC, a Liquid Controls também oferece um kit ETVC para montagem em tubulação.

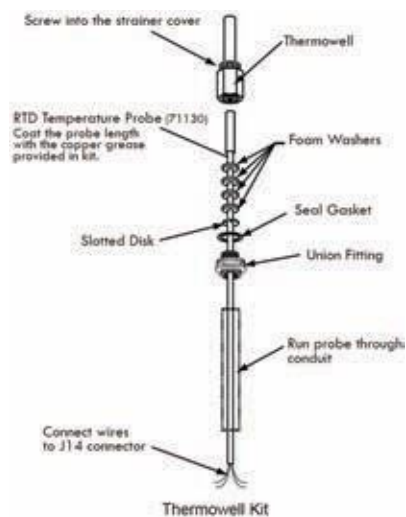


O kit ETVC P/N 81024 – possui conduite flexível de 75 à prova de intempéries e está disponível para a venda pela Liquid Controls para fornecer proteção para o fio da sonda de temperatura RTD entre a tampa do filtro e o LCR.iQ®.

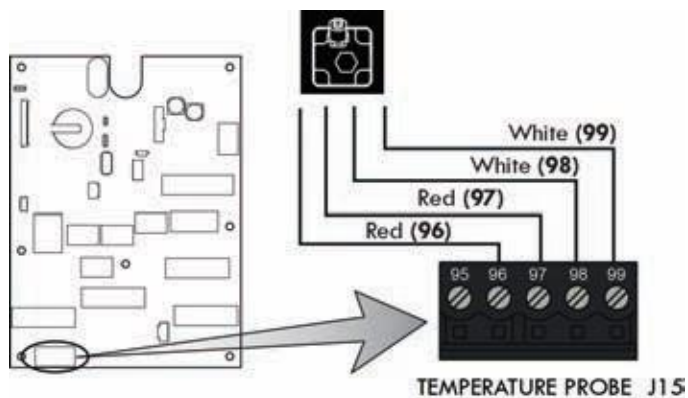


Siga estas etapas para instalar o kit ETVK:

1. Despressurize o medidor completamente. Consulte os avisos na [visão geral de montagem](#).
2. Retire a tampa do filtro.
3. Limpe o filtro cesto e recoloque na carcaça.
4. Revestir levemente o oring da tampa com lubrificante. NAO use a graxa a base de cobre inclusa.
5. Encaixe o oring no assento da nova tampa nova.
6. Fixe a tampa do filtro no lugar com parafusos. Assegure que o boião de acesso da fiscalização de Pesos e Medidas esteja na parte de cima da tampa.
7. Monte o sensor RTD.



8. Cubra todo o comprimento da sonda com a graxa de cobre fornecida. Insira e remova a sonda 2 ou 3 vezes do poço enquanto aplica graxa de cobre de modo a ter um revestimento uniforme dentro do poço e deste modo garantir a transferência de calor adequada do líquido para a sonda.
9. Conecte o poço ao furo no meio da tampa do filtro. O poço com encaixe angular na parte superior da tampa é para pesos & medidas.
10. Ligue o conduto a um dos furos 1/2" NPT na parte traseira do LCR.iQ® usando os cotovelos providos com o kit ETVC (PN 81024). Aplique veda rosca as conexões envolvendo rosca NPT.
11. Conecte a sonda de temperatura à placa interna LCR.iQ® no conector J15.



Desligue a Força

Desligue a alimentação elétrica antes de trabalhar na placa da CPU.

Válvulas

Quando requisitado como parte do medidor com um LCR.iQ®, as válvulas de controle são montadas aos medidores na fábrica.

Válvulas com controle eletrônico podem adquiridas separadamente e instaladas em sistemas de medição em campo. Para tanto as válvulas necessitam ser instaladas na tubulação e sua fiação interligada. Para instruções de montagem, consulte o manual da válvula. Este manual inclui instruções de fiação para as respectivas válvulas.

A Liquid Controls oferece válvulas eletrônicas de um ou dois estágios. As válvulas de estágio único têm uma válvula solenoide (S1) e duas posições — aberta e fechada. As válvulas de dois estágios têm duas válvulas solenoides (S1 & S2) e três posições — aberto, fechado e fluxo de baixa vazão. O fluxo de baixa vazão é controlado pelo solenoide S2 e iniciado um pouco antes que da registradora atingir o valor pré-setado.

Compatibilidade

O LCR.iQ® também é compatível com muitas outras marcas e tipos de válvulas.

Este capítulo abrange:

- Válvulas de estágio único
- Válvulas de dois estágios
- Instalação da válvula

Válvulas de estágio único

Os três sistemas de medidores de controles líquidos mais comuns com válvulas de estágio único incluem:

- uma válvula de bloco com uma válvula solenoide S1 montada na tubulação externa (A284711),
- uma válvula de bloqueio (A2843) com um solenoide de 3 vias
- e uma válvula eletropneumática com um solenoide S1

A2847-11 válvula

Esta válvula de controle do único estágio tem uma válvula de solenoide operada S1 situada no ponto de reunião de três tubulações acessórias externas: uma tubulação do lado de entrada da válvula, uma da parte superior da válvula de bloco, e uma do lado da saída da válvula. Esta válvula é usada tipicamente em aplicações com combustíveis refinados.



Single Stage (S1) Block Valve



A2847-11 Solenoid-Operated Block Valve

Válvula A2843 e solenoide de 3 vias

A válvula solenoide de 3 vias — montada diretamente no corpo parte central superior na parte traseira do LCR. iQ — funciona como uma válvula operada por solenoide S1. A válvula solenoide de 3 vias é ligada duas linhas do eliminador do vapor (um para o vapor eliminado e um que conduz à linha do retorno do vapor) e uma tubulação à parte superior da válvula de bloco. As válvulas do solenoide 3-Way operadas são tipicamente usadas em produtos que prendem o vapor na linha tal como o LPG e o NH₃.



Válvula eletropneumática da série A2700

As válvulas pneumáticas são controladas através da válvula solenoide S1, montada sobre o atuador pneumático que controla a abertura e fechamento da principal válvula V-7. Estas válvulas são tipicamente utilizadas em aplicações de alta viscosidade, como o óleo lubrificante.



Válvulas de dois estágios

Os três sistemas LC mais comuns com duas válvulas de estágio são:

- uma válvula de bloco controlada por duas válvulas solenoide S1 e S2 montadas em tubulações externas (A2848-11)
- uma válvula de bloco controlada por uma válvula solenoide S2 (A2859-11) e em paralelo outra válvula solenoide de 3 vias no LCR.iQ®
- e uma válvula tipo E-7 controlada por duas válvulas solenoide S1 e S2

A2848-11 válvula

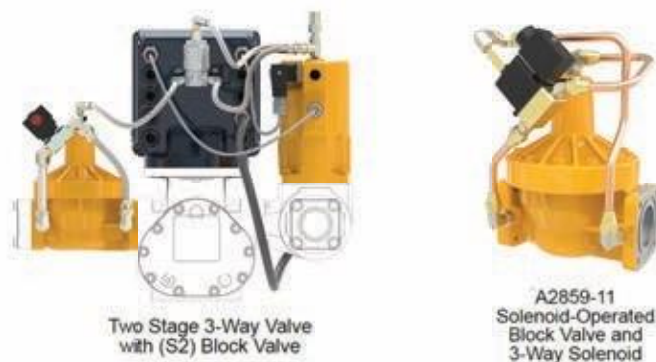
Esta válvula de controle de dois estágios é controlada por duas válvulas solenoide S1 e S2. A válvula solenoide-operada S1 está no ponto de ligação de três tubulações: uma tubulação do lado de entrada da válvula, uma da parte superior da válvula do bloco, e uma do lado de saída válvula. A válvula de solenoide S2 é fixada em paralelo a válvula principal e conecta a entrada e saída da válvula de bloco. Ela abre quando a válvula de controle fecha de modo a alimentar a baixa vazão.

Esta válvula é tipicamente usada com produtos refinados.



A2859-11 válvula e 3-Way solenoide

Uma válvula de dois estágios controlada por duas válvulas solenoide sendo S2 e uma válvula de solenoide de 3 vias ligada à traseira do LCR.iQ®. A válvula solenoide de 3-vias é instalada no ponto de encontro das duas tubulações provenientes do eliminador do vapor (um para o vapor eliminado e outra ligada ao tanque de descarte) e outro tubo ligado à parte superior da válvula de bloco. A válvula de solenoide S2 é fixada em paralelo a válvula principal e conecta a entrada e saída da válvula de bloco. Ela abre quando a válvula de controle fecha de modo a alimentar a baixa vazão. Esta configuração é típica de sistemas com vapor nas linhas tal como o LPG e o NH3.



Válvulas E-7

Uma válvula de dois estágios controlada por duas válvulas solenoide S1 e S2. Para fornecer baixa vazão no fechamento redireciona internamente o líquido através de canais moldados em sua carcaça. Esta válvula é usada tipicamente em aplicações de combustíveis refinados e possui as mesmas dimensões que a válvula V7/K7.

Instalação da válvula

Para instalar em campo, consulte o manual de instalação e operação da válvula para instalação mecânica. Instruções para a fiação válvulas de controle de líquido para o LCR.iQ® pode ser encontrada abaixo.

Materiais necessários para válvulas de fiação

Estes materiais são necessários, mas não são fornecidos com a válvula:

- 16-22 AWG 4 condutor blindado cabo
- Conduítes ou tubulações flexíveis a prova do tempo
- Prensa Cabo de 1/2" NPT
- Fita de PTFE ou selante de rosca

Desligue a Alimentação Elétrica

Desligue a alimentação antes de trabalhar na placa da CPU.

Siga estes passos para as válvulas de arame para o LCR.iQ®:

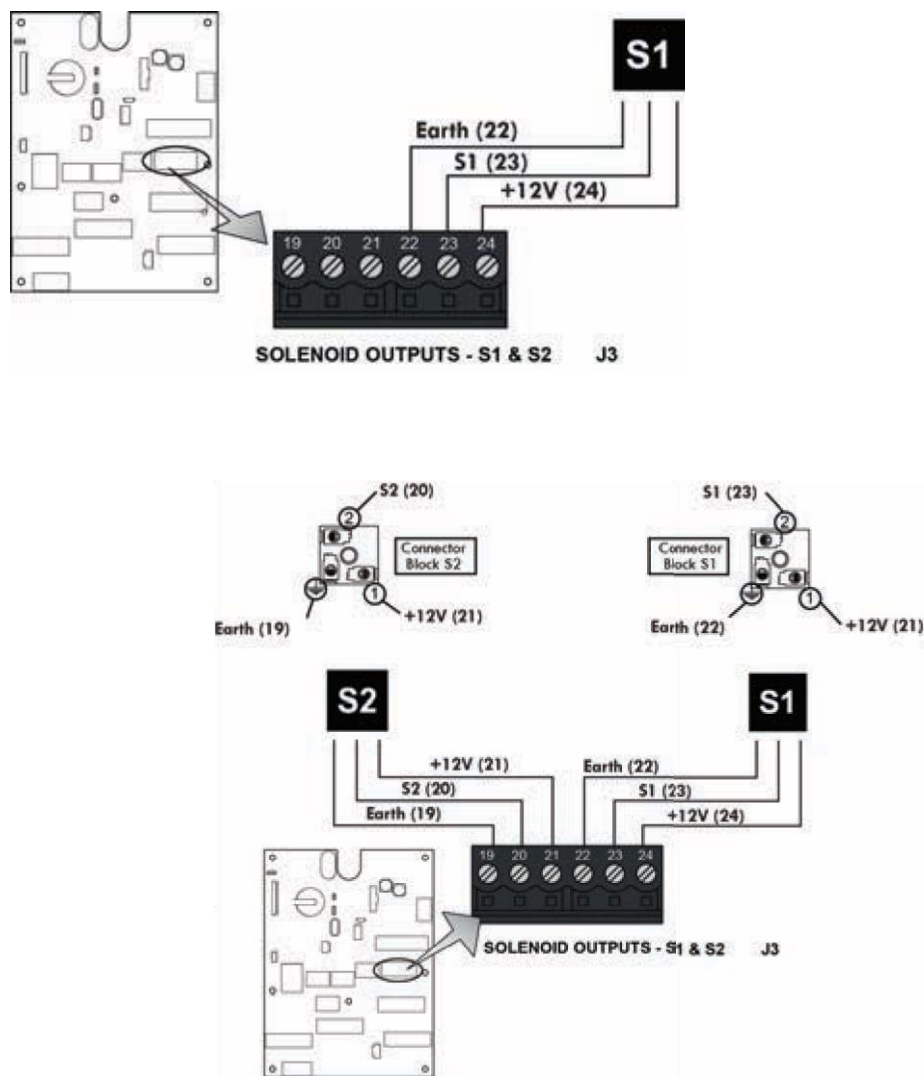
1. Instale os prensa cabos junto as entradas do LCR.iQ®. Aplique teflon as roscas.
2. Passe o fio através do prensa cabo.
3. Fixe os fios aos conectores apropriados.
4. Conecte os fios da válvula solenoide S1 aos terminais 23 e 24 no bloco de terminais J3 da placa de CPU LCR.iQ®.
5. Conecte os fios de válvula solenoide S2 aos terminais 17 e 18 no bloco de terminais J13 da placa de CPU LCR.iQ®.

Aterramento de válvulas solenoide

O aterramento das válvulas solenoide é opcional pois estas são aterradas pelo componente sobre o qual estão montadas

Siga estas etapas para conectar válvula de único estágio válvulas para préset:

- .. Ligue a fiação do solenoide S1 conforme indicado na figura abaixo.



Válvulas com solenoides de 110VAC

Para que o LCR.iQ® controle as válvulas solenoides com bobinas de 110/220 VAC, é necessário instalar um relé para chavear a tensão.

Especificações do interruptor do relé:

- Relé ou contato: SPST (único pólo, único lance)
- Posição do interruptor: normalmente aberto
- Classificação de contato: maior do que a corrente máxima do solenoide
- Tensão: + 12 VCC ou 24 VCC (**mesma tensão que alimenta o LCR.iQ®**)
-

Materiais necessários para válvulas de fiação com solenoides de 110 VAC

Estes materiais são necessários, mas não são fornecidos com a válvula:

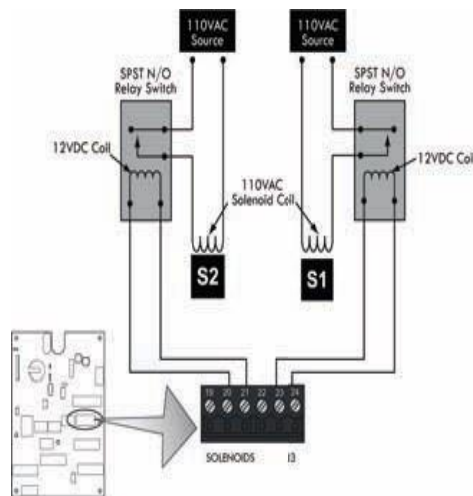
- Relé SPST (1 por o solenoide) com bobina 12 ou 24 VCC
- Fio flexível 20 AWG ou equivalente
- Prensa cabos ou tubulação flexível à prova de intempéries, 1/2" com extremidades 1/2" NPT
- Fita veda rosca de PTFE.

Ligação típica para válvula com solenoides 110/220

Siga estes passos:

1. Desligue a alimentação elétrica de todos os circuitos antes de iniciar a instalação.
2. Monte conforme circuito elétrico típico abaixo assegurando que a bobina do relé esteja alimentada pelo LCR.iQ® e o solenoide da válvula ligado conforme a figura e alimentando na tensão de operação.
3. Para relé controlando S1 ligue a bobina do relé em 23 e 24 do bloco J3
4. Para relé controlando S2 ligue a bobina do relé em 20 e 21 do bloco J3

Atenção: DESLIGUE TODA ALIMENTAÇÃO ELÉTRICA



Esta página é intencionalmente em branco

Eliminadores de ar e vapor óticos

Instalações de eliminador de ar e vapor ótico

Quando adquiridas como parte do medidor com um LCR.iQ®, os eliminadores de ar e vapor são montados na fábrica sobre os filtros na entrada dos medidores.

Eliminadores de ar podem adquiridos separadamente e instaladas em sistemas de medição em campo.

Para instruções de instalação mecânicas, consulte o manual específico do eliminador de ar e vapor. Instruções para a ligação elétrica ao contador LCR.iQ® são fornecidos abaixo.

Eliminador de ar ótico (combustíveis refinados)



Eliminador de vapor ótico (GLP e NH₃)



Materiais necessários para válvulas de fiação

Estes materiais são necessários, mas não são fornecidos com a válvula:

- Fio Flexível 20 AWG ou equivalente
- Conduíte a prova de tempo, 1/2" de diâmetro.
- 1/2 "conectores de canalização NPT ou prensa cabo.
- Fita Veda Rosca PTFE
- **Sistema de medição M7 com eliminador de ar ótico**



Ligação Elétrica do Eliminador de vapor ao LCR.iQ®

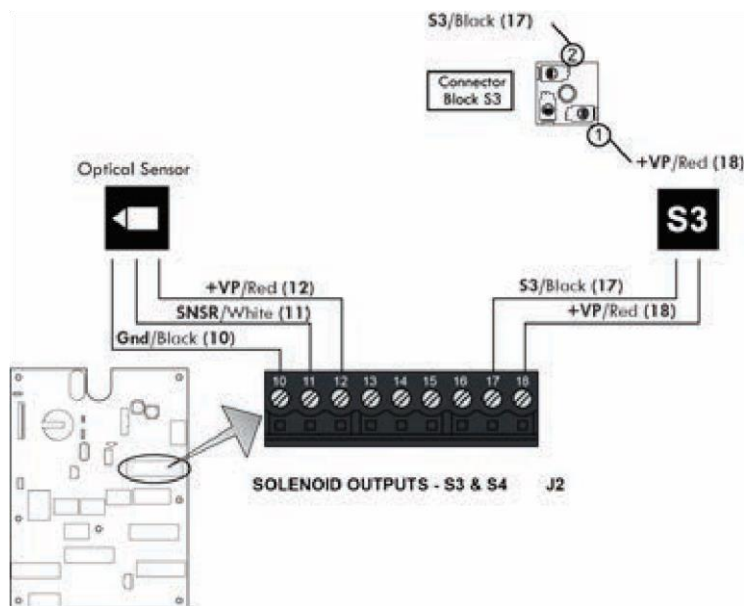
Siga estas etapas:

1. Fixe o prensa cabos a válvula solenoide S3, ao sensor ótico, e às entradas do LCR.iQ®. Use veda rosca nas roscas NPT.
2. Passe a fiação através de um flexível a prova de tempo de tamanho apropriado à distância entre a entrada no LCR.iQ® e a válvula.
3. Seguindo a figura abaixo ligue a fiação ao sensor ótico e S3
4. Ligue os fios da válvula S3 aos bornes 17 e 18 do terminal J2
5. Ligue os fios do sensor de ar ótico aos bornes 10,11 e 12 do terminal J2



Desligue a ALIMENTACAO ELETRICA

Desligue a alimentação antes de trabalhar na placa da CPU.



Dispositivo de saída de pulso

Instalação do Pulser Remoto (POD)

Quando requisitado como parte de um sistema do medidor com um LCR.iQ®, o dispositivo de saída do pulso da LC é instalado tipicamente na fábrica. O POD também pode ser encomendado separadamente e instalado em sistemas de medidores já em serviço. Para instruções de instalação mecânicas, consulte o manual do POD.

Instruções para a fiação do POD para o LCR.iQ® são dadas abaixo.



Desligue a ALIMENTACAO ELETRICA

Desligue a alimentação antes de trabalhar na placa da CPU.

Estes materiais são necessários, mas não são fornecidos com o POD:

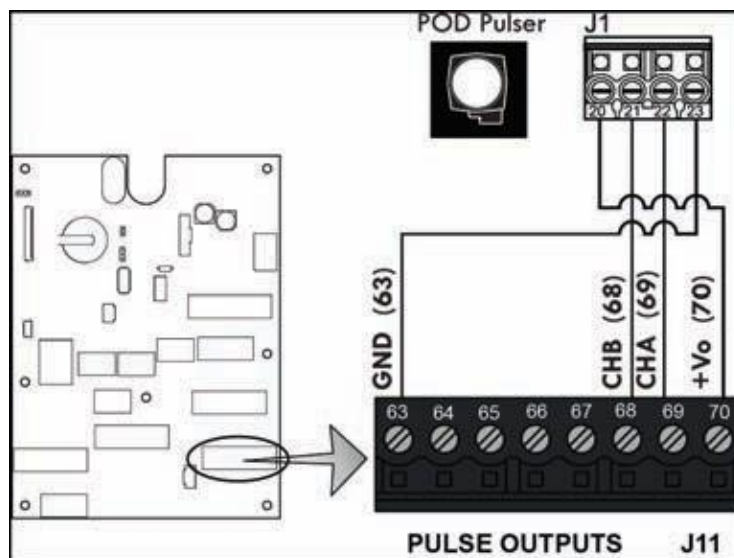
- Fio Flexível 20 AWG ou equivalente
- Conduíte a prova de tempo, 1/2" de diâmetro.
- Flexível metálico 1/2" NPT ou ligação por prensa cabo.
- Veda Rosca PTFE

Siga estas etapas para conectar um POD ao LCR.iQ®:

1. Acesse no LCR.iQ® o menu principal/configuração menu/configurações do medidor. Certifique-se de que o tipo de entrada Pulser está definido para canal duplo.
2. Fixe os prensa cabo na entrada do contador e no POD. Utilize fita veda rosca nas conexões roscadas NPT
3. Passe a fiação pelo prensa cabo e proteja-a o fio com conduíte plástico cortado. Ligue os fios conforme indicado abaixo. Rosqueie os fios através de uma parte de canalização à prova de intempéries corte-à-comprimento da porta do POD a uma porta LCR.iQ®.
4. Caso empregue flexível metálico, interligue o POD ao Contador e passe a fiação pelo conduíte.

5. Ligue fios como indicado abaixo.

POD-TERMINAL	LCR iQ – Terminal J11
Borne	Borne
20	70
21	68
22	69
23	63



Entradas de Pulser de UM Único Canal

O LCR.iQ® é compatível com a maioria dos pulser de um único canal.

Para conectar uma saída de pulso de canal único ao LCR.iQ®:

1. Acesse o menu principal/configuração menu/configurações do medidor. Selecione tipo de entrada de pulso, Single Channel.
2. Ligue o Pulser como segue:
 - Sinal de Saída do Pulser >> LCR.iQ® terminal 69
 - Tensão de Alimentação do Pulser >> LCR.iQ® Terminal 70
(Atenção: este terminal aplica ao pulser a mesma tensão que é aplicada ao LCR.iQ®. Certifique que seu pulser suporta esta tensão ANTES de fazer a ligação).
 - Terra do Pulser >> LCR.iQ® terminal 63

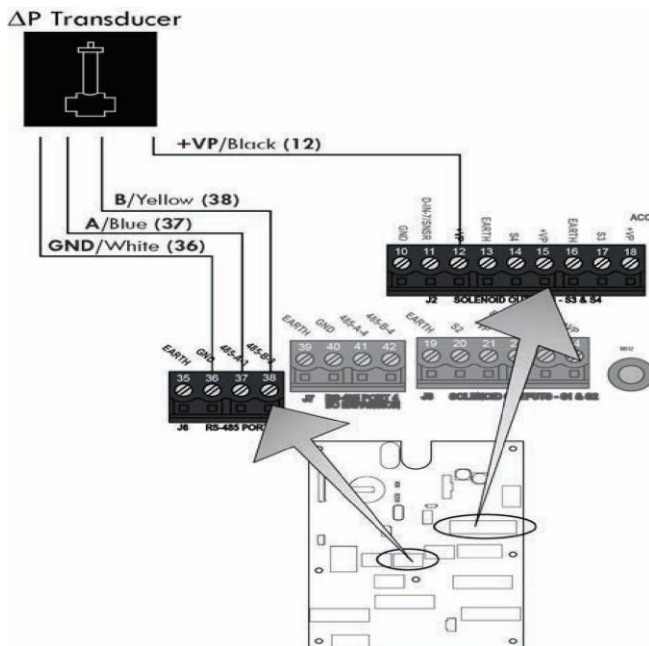
Transdutor de pressão diferencial

Instalação do transdutor de pressão diferencial (ΔP)

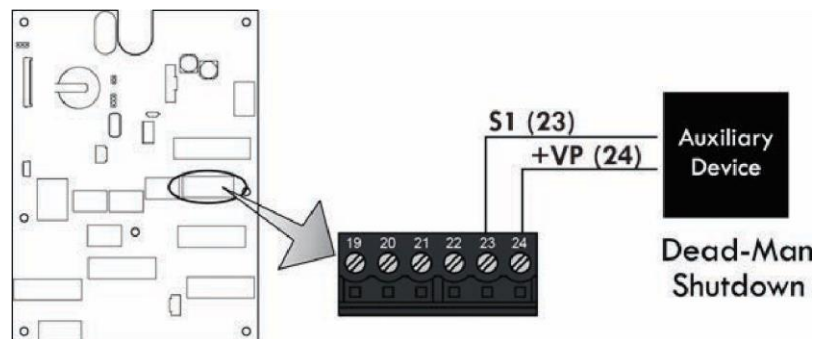
Tipicamente, o transdutor de pressão diferencial (DP) opera com algum dispositivo capaz de interromper o fluxo tal como uma válvula ou Deadman.

Siga estes passos para fio ΔP transdutor para o LCR.iQ®:

1. Fixe um prensa cabo a traseira do contador e passe o cabo do transdutor DP por ele.
2. Ligue os quatro fios coloridos do transdutor DP aos terminais indicados abaixo:
 - + VP/preto terminal 12
 - GND/branco (terra) terminal 36
 - B/amarelo terminal 38
 - A /azul terminal 37



3. Conecte fios do dispositivo de controle de desligamento aos terminais 23 (S1) e 24 (+ VP).



Corrente Máxima do Sistema Deadman

Corrente Max dispositivo de desligamento: 1 A

Impressoras

Instalação da impressora (J1 RS-232)

Um sistema de medidores de controles líquidos com um LCR.iQ® normalmente inclui uma impressora de ticket Epson ou impressora de rolo. A instalação é a mesma para qualquer impressora.

Consulte as instruções em [routing LCR.IQ® dados e cabos de alimentação](#) para encaminhar o cabo de dados da parte de trás do veículo para a cabina.

Desligue a Alimentação Elétrica

Desligue a alimentação antes de trabalhar na placa da CPU.

Para conectar uma impressora ao LCR.iQ®:

1. Acesse o menu principal/menu de configuração/definições de registo (3/3)-tipo de impressora. Selecione a impressora conectada ao contador.
2. Fixe um prensa cabo à trazeira do contador por onde vai entrar o cabo da impressora.
3. Conecte os fios aos blocos de terminais J13 e J14 da placa LCR.iQ®.
 - GND/preto ao terminal 80
 - CTS/azul ao terminal 81
 - RXD/amarelo ao terminal 82
 - Txd/laranja para o terminal 83
 - RTS/marrom ao terminal 84
 - RTS/vermelho ao terminal 92
 - Txd/violeta ao terminal 91
 - RXD/cinzento ao terminal 90
 - CTS/verde ao terminal 89
 - GND/branco ao terminal 88

Instalação de cabos em caminhões


Consulte as instruções específicas de como interligar a fiação do contador a cabine



Para instalar a impressora:

1. Encontre um local de montagem conveniente e fácil acesso na cabine do caminhão para a montagem da impressora.
2. A impressora é fixada através de Velcro e, portanto, limpe com álcool o ponto de montagem e a parte inferior da impressora para melhor aderência.
3. Fixe o Velcro no ponto de montagem e na parte inferior da impressora e prenda a impressora ao ponto de montagem.
4. Conecte o cabo de dados à porta de dados RS-232 na parte traseira da impressora.

ALIMENTACAO ELETRICA - LIGACAO

Para ligar a alimentação à impressora, consulte a [fonte de alimentação](#) es. 

Impressora Epson Ground Wire kit instalação

Antes de ligar a alimentação ao LCR.iQ® e à impressora Epson, aterre a impressora ao chão da cabina do veículo. As impressoras Epson vendidas para instalações de camiões estão todas atadas da mesma forma.

-82184-

Epson impressora Ground Wire kit

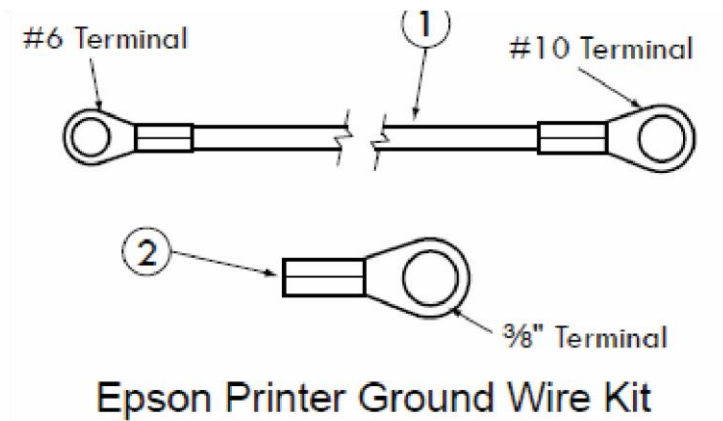
#	Descrição	Número da peça	Quantidade
---	-----------	----------------	------------

1	Fio à terra	84101	1
2	Terminal (. 375 anel, 16ga)	71878	1

Siga estes passos para aterrar uma impressora Epson:

1. Retire um dos parafusos que prende o suporte da impressora ao piso da cabina do veículo.

2. Prenda uma extremidade da cordoalha de aterramento e este ponto e recoloque o parafuso no lugar original.
3. Na parte de trás da impressora Epson, retire o parafuso de cor prata marcado "FG".
4. Prenda a outra extremidade da cordoalha a este ponto e prenda usando o parafuso prata.
5. Certifique que tem uma boa ligação com terra (consulte a página 13).



Alimentação

Quando finalizar todas as ligações de seus cabos de dados e dos demais componentes mecânicos ligue a alimentação elétrica ao LCR.iQ® e à impressora Epson. Antes de efetuar as ligações elétricas, percorra a lista de verificação do sistema do veículo abaixo e assegure-se de que o sistema elétrico do veículo cumpre os requisitos mínimos para ligar o LCR.iQ® e a impressora Epson.

Lista de verificação do sistema do veículo

- Remova qualquer corrosão dos terminais da bateria e do cabo da bateria a fim de garantir uma conexão sólida e bem apertada.
- Certifique que a bateria esteja carregada de acordo com as especificações do caminhão
- Assegure que o alternador tem capacidade para satisfazer as exigências totais do veículo, incluindo o LCR.iQ®. O LCR.iQ® exige um mínimo de 5 ampères para a operação apropriada. Ligue o motor do caminhão em marcha lenta e enquanto opera com todos os acessórios ligados medir a tensão da bateria. Certifique que a não cai abaixo de 11 volts.
- Inspeccione o equipamento elétrico no veículo para assegurar a instalação e operação apropriadas.
- Assegure-se de que todas as antenas de rádio estejam instaladas de acordo com especificações do fabricante para impedir a interferência RF.

Ligue o Power

As remessas LCR.iQ® tipicamente incluem um cabo de alimentação cinza de 15 metros e um fusível de 5 A.

Cabo de alimentação cinza 15 metros

O cabo de alimentação cinzento (PN 84512050) é pré-ligado à placa LCR.iQ® na fábrica e tem três fios sendo dois fios de 16AWG e um fio de aterramento.

Instale o fusível de 5A em série com o fio vermelho na posição mais próxima possível da fonte de energia.



Epson impressora de energia

Alimente a Impressora Epson através de um conversor de 12/24VCC (825001). O fio vermelho deste cabo deve ser ligado ao fio vermelho no cabo de alimentação do LCR e ambos ligados ao fusível de 5 A

Verificação Inicial de Partida

Energize o LCR.iQ® e a impressora e certifique que ele liga corretamente. O visor LCR.iQ® e a luz de alimentação da impressora devem ligar quando a chave de ignição do veículo é virada para a posição **ligada** ou para a posição **ACC** . Certifique que o interruptor da impressora está ligado. Se o LCR.iQ® ou a impressora não ligar, verifique a fiação e as conexões na placa LCR.iQ® comparando com o manual.

Finalizar a instalação

IMPORTANTE: antes de selar o LCR.iQ®

Recomendamos selar o contador somente depois que certificar que tudo está operando corretamente e a montagem esteja totalmente finalizada e o veículo possa já entrar em serviço.

Fechar e selar a unidade

Depois de configurar e testar a unidade, complete a instalação fechando e selando o contador. O LCR.iQ® deve ser muito bem selado para proteger sua eletrônica contra os elementos. O LCR.iQ® também deve ser lacrado por um representante de pesos & medidas para garantir que a medidor / registradora estão operando corretamente e dentro das normas regulamentares.

1. Fixe os cabos atrás do LCR.iQ® e os cabos na cabina com laça gato.
2. Se flexíveis tiverem sido usados na montagem preencha com silicone todas as entradas no contador a fim de prevenir o ingresso de água ou umidade. Leia e siga as instruções das diretrizes de vedação ambiental, abaixo.
3. Aperte os quatro parafusos da tampa da cabeça do soquete nos quatro cantos do cabeçote da tampa com uma chave Allen de 3/16. Assegure que não exista qualquer folga entre a tampa e a carcaça. Assegure que o parafuso de calibração esteja apertado a aproximadamente 7 lb* pé e que esteja devidamente selado.
4. Lacre a tampa, a base e o parafuso de calibração com um fio/selo conforme exigência do órgão fiscalizador metrológico.

Diretrizes de vedação ambiental

O LCR.iQ® inclui componentes eletrônicos sensíveis, incluindo um microprocessador que pode ser danificado pela presença de umidade. É essencial que todas as entradas estejam hermeticamente vedadas a fim de evitar o ingresso de água. Assegure vedação perfeita em todos os pontos de abertura: tampa, entradas trazeiras, flexíveis, prensa cabos. Nunca passe dois fios pelo mesmo prensa cabo e escolha prensa cabos com diâmetro apropriado aos fios. Assegure que os fios fiquem muito bem presos pelo prensa cabo. Aplique silicone em todas as entradas depois que certificar que os prensa cabos estão muito bem instalados e agarrando os seus respectivos cabos.

Selar o LCR.iQ® é a responsabilidade do instalador

Não há cobertura da garantia a produto que apresente dano por umidade ou exposição a água.

1. Entradas na parte trazeira do contador.

A carcaça LCR.iQ® possui 11 aberturas ½ ". Use somente conexões de ½ " NPT macho para fazer ligações a elas. Aplique veda rosca a todas as roscas NPT. Tampas plásticas ou conexões retas são inadequados para selar estas entradas

Aplique um mínimo de duas voltas de veda rosca as conexões e assegure que estas penetram ao menos 4 voltas completas durante o aperto."

Prensa cabos devem ser de tamanho adequado e agarrar os fios com firmeza após o aperto. Rejeite prensa cabos que não agarram com firmeza o cabo elétrico. Use um prensa cabo para um fio, nunca passe dois fios pelo mesmo prensa cabo.

Vedação da Tampa

Para selar a tampa LCR.iQ® corretamente, assegure de que o oring da tampa esteja ajustado dentro do sulco e a superfície exposta esteja perfeita. Aperte firmemente os parafusos de fixação da tampa e certifique que não haja nenhum espaço entre a tampa e o corpo do contador.

1. Vedações de eixo

Os contadores com pulser internos possuem um oring ao redor o eixo do Pulser. Siga corretamente as instruções de instalação caso instale este componente em um contador.

Não estão cobertos em garantia danos dano atribuíveis a exposição a água ou umidade. Selar o LCR.iQ® é da responsabilidade do instalador.

LACRES Pesos & Medidas

O contador é lacrado metrologicamente para impedir alterações indevidas ao contador durante sua operação. Os lacres são fixados ao medidor após a aferição do mesmo por órgão responsável por assegurar o atendimento as normas de Pesos e Medidas.

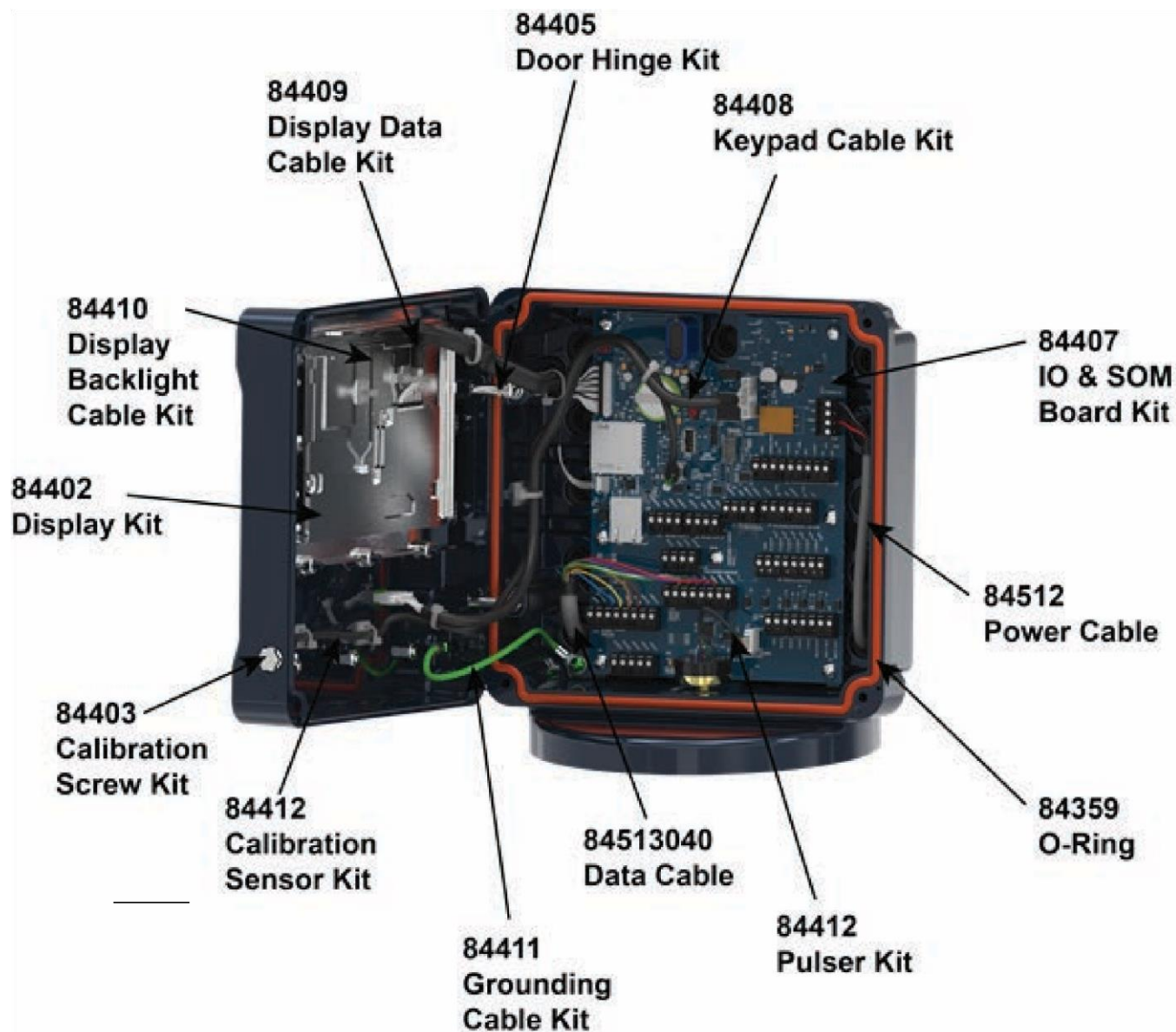
O lacre metrológico é colocado no parafuso indicado na figura abaixo na lateral do contador.

Aperte o parafuso com toque aproximado de 7 in*lb e depois passe o arame de lacre através do furo na cabeça do parafuso e no furo da tampa e base e aplique o lacre metrológico. Feito corretamente o lacre impede a abertura do contador ou a remoção do parafuso calibração sem sua quebra.



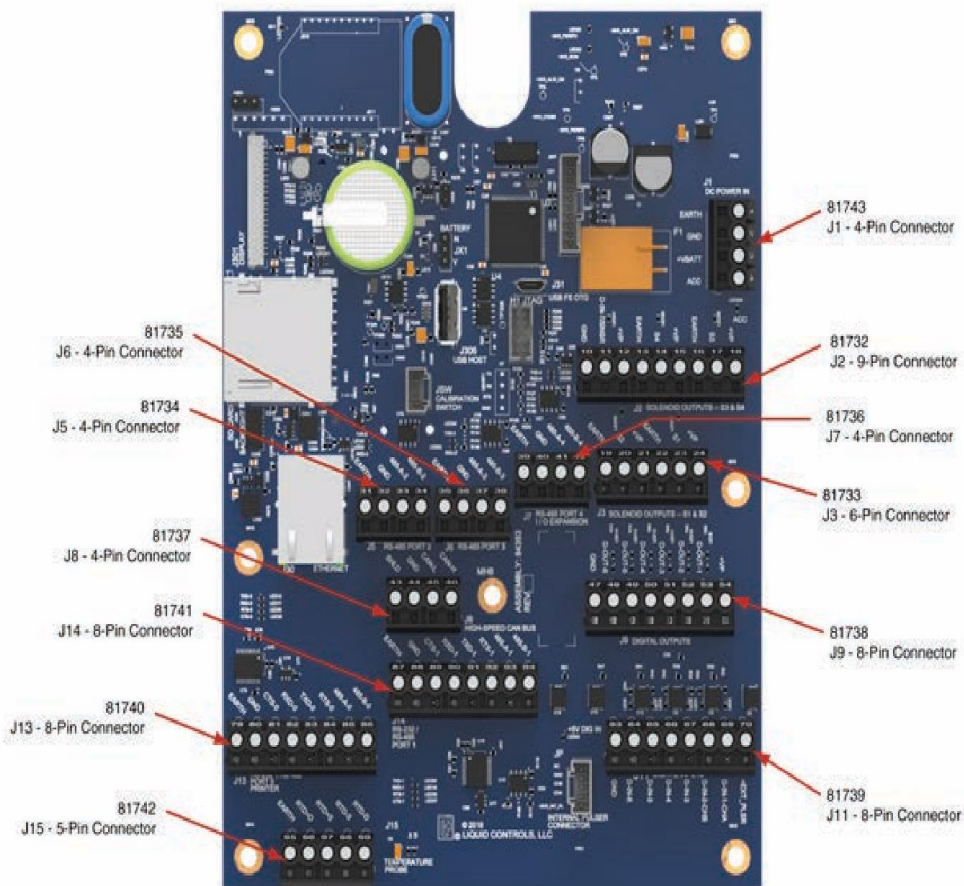
Peças sobressalentes - componentes externos



Peças sobressalentes - componentes internos

Peças sobressalentes-componentes da placa

84352 placa de interface



Aceda à versão online deste manual através de um computador ou dispositivo móvel em: LCmeter.com/manuals

LCR. iQ_INSTAL_PARTSMANUAL_REV E_V6_PN #: 500431

Liquid Controls LLC, 9201 N. I35 Service Rd. Oklahoma City, OK 73131 USA